

Regionale Werkvorschriften Zürich



WV ZH

2009

Übersicht der Versorgungsgebiete mit Gültigkeit der WV ZH (Verzeichnis der VNB siehe Anhang)



Vorwort zur 5. Auflage

Die vorliegende 5. Auflage der Regionalen Werkvorschriften Zürich (WV ZH) basiert auf der Auflage WV ZH 2004-01 sowie auf den Empfehlungen der Arbeitsgruppe WV-Deutschschweiz des VSE.

Diese Empfehlungen wurden unter Mitwirkung von 15 Werksvertretern komplett überarbeitet mit dem Ziel, einen möglichst identischen Text für die Werkvorschriften der deutschsprachigen Schweiz vorzulegen. Bei dieser Gelegenheit wurden verschiedene Abschnitte den aktuellen Regeln der Technik und den Änderungswünschen der Verteilnetzbetreiber (VNB) angepasst. Die Nummerierung der einzelnen Kapitel wurde geändert. Die WV ZH 2009-01 ersetzen die Ausgabe WV ZH 2004-01 und werden auf den **1. Januar 2009** in Kraft gesetzt.

Die Regionalen Werkvorschriften Zürich (WV ZH) werden von den VNB weiterhin kostenlos als PDF-Datei im Internet publiziert. Spezielle Bestimmungen der einzelnen VNB sind auf den entsprechenden Internetseiten veröffentlicht. Die Liste der beteiligten VNB mit den Internetadressen ist im Anhang aufgeführt.

Eine gedruckte Version steht in beschränkter Auflage zur Verfügung. Der Versand erfolgt über die einzelnen VNB. Die Preise sind auf den Internetseiten der VNB publiziert.

Hinweise zur Benutzung

Der Klammerausdruck (A) bei einer Artikelnummer weist darauf hin, dass im Anhang unter derselben Artikelnummer erläuternde Schemata, Skizzen oder Ablaufdiagramme vorhanden sind.

Im Anhang befindet sich das Verzeichnis der Druckschriften und Formulare, auf die in den WV [] hingewiesen wird bzw. die ergänzend zu diesen zu beachten sind.

Inhaltsverzeichnis

1	Allgemeines	4
1.1	Grundlagen	4
1.2	Geltungsbereich	5
1.3	Installations- und Kontrollberechtigung	5
1.4	Spannungen und Frequenz	5
1.5	Steuerung von Mess- und Schaltapparaten	5
2	Meldewesen	6
2.1	Meldepflicht	6
2.2	Anschlussgesuche	6
2.3	Installationsanzeige	6
2.4	Fertigstellung und Inbetriebsetzung	7
3	Ausführungsbestimmungen über die Schutzmassnahmen	9
3.1	Schutzsysteme	9
3.2	Erder	9
3.3	Überspannungsschutz	9
4	Netzanschlüsse	10
4.1	Erstellung der Netzanschlüsse	10
4.2	Gebäudekomplexe mit mehreren Netzanschlüssen	10
4.3	Temporäre Netzanschlüsse	10
5	Haus-, Bezüger- und Steuerleitungen	11
5.1	Hausleitungen	11
5.2	Bezügerleitungen	11
5.3	Steuerleitungen	12
6	Messeinrichtungen und Schaltgerätekombinationen	13
6.1	Allgemeines	13
6.2	Standort und Zugänglichkeit	14
6.3	Montage der Mess- und Steuerapparate	14
6.4	Anordnung und Bezeichnung der Messeinrichtung	15
6.5	Nischen, Schutzkästen und Schliesssysteme	15
6.6	Messeinrichtungen mit Stromwandlern	16
6.7	(A) Verdrahtung der Mess- und Steuerapparate	16
7	Überstromunterbrecher	17
7.1	Anschluss- und Haus-Überstromunterbrecher	17
7.2	Bezüger-Überstromunterbrecher	17
7.3	Steuer-Überstromunterbrecher	17

8	Anschluss von Energieverbrauchern	18
8.1	Allgemeine Bedingungen	18
8.2	Wärmeapparate	19
8.3	Geräte und Anlagen die Oberschwingungen verursachen	22
8.4	Geräte und Anlagen die Spannungsänderungen verursachen	23
8.5	Kommunikation über das Niederspannungsnetz	24
9	Kompensationsanlagen, Aktivfilter und Saugkreisanlagen	25
9.1	Allgemeines	25
9.2	Kompensationsanlagen	25
9.3	Aktivfilter und Saugkreisanlagen	26
10	Elektrische Energieerzeugungsanlagen (EEA)	27
10.1	(A) EEA im Parallelbetrieb mit dem Stromversorgungsnetz	27
10.2	(A) EEA ohne Parallelbetrieb mit dem Stromversorgungsnetz	28
10.3	Unterbrechungsfreie Stromversorgung	28
11	Zusätzliche Weisungen des VNB	29
12	Schlussbestimmungen	29
	Anhang A: Druckschriften und Formulare	30
	Anhang B: Schemata, Skizzen und Ablaufdiagramme	31
	Anhang C: Zusätzliche Weisungen des VNB	49

1 Allgemeines

1.1 Grundlagen

- 1.11 Diese Werkvorschriften (WV) stützen sich auf die jeweils gültigen Allgemeinen Geschäftsbedingungen (AGB) oder das Reglement bzw. die Bedingungen für Netzanschluss, Netznutzung und Lieferung elektrischer Energie des Verteilnetzbetreibers (VNB) wie auch den Distribution Code [1] (Technische Bestimmungen zu Anschluss, Betrieb und Nutzung des Verteilnetzes) und den Metering Code [2] (Technische Bestimmungen zur Messung und Messdatenbereitstellung).
- 1.12 Die WV ergänzen die Verordnung über elektrische Niederspannungsinstallationen (NIV, SR 734.27) und die Technische Norm für Niederspannungsinstallationen (NIN, SN SEV 1000) und regeln die Erstellung bzw. den Anschluss von Installationen an das Niederspannungs-Verteilnetz des VNB.
- 1.13 Die folgenden, jeweils gültigen Bestimmungen sind neben NIV und NIN für das Erstellen von elektrischen Installationen verbindlich:
- a) Bundesgesetz betreffend die elektrischen Schwach- und Starkstromanlagen (Elektrizitätsgesetz, EleG); SR 734.0
 - b) Verordnung über elektrische Starkstromanlagen (Starkstromverordnung, StV); SR 734.2
 - c) Verordnung über elektrische Niederspannungserzeugnisse (NEV); SR 734.26
 - d) Verordnung über den Schutz vor nichtionisierender Strahlung (NISV); SR 814.710
 - e) Verordnung über elektromagnetische Verträglichkeit (VEMV); SR 734.5
 - f) Verordnung über elektrische Leitungen (Leitungsverordnung, LeV); SR 734.31
 - g) Verordnung über das Plangenehmigungsverfahren für elektrische Anlagen (VPeA); SR 734.25
 - h) Energieverordnung (EnV) SR 730.01
 - i) Stromversorgungsgesetz (StromVG); SR 734.7
 - j) Stromversorgungsverordnung (StromVV); SR 734.71
 - k) weitere einschlägige eidgenössische, kantonale, kommunale sowie vom VNB zusätzlich erlassene Bestimmungen
 - l) Normen, Regeln, Richtlinien und Empfehlungen von SEV/Electrosuisse und VSE
 - m) Weitere international harmonisierte technische Normen
- 1.14 Massgebend ist die jeweils gültige Fassung der unter 1.11 bis 1.13 aufgeführten Grundlagen.

1.2 Geltungsbereich

- 1.21 Die WV gelten für alle an das Niederspannungs-Verteilnetz des VNB angeschlossenen Installationen gemäss NIV Art.1 und Art. 2.

1.3 Installations- und Kontrollberechtigung

- 1.31 Es gelten die Bestimmungen der NIV.
- 1.32 Das Recht, Installations- und Kontrollarbeiten auszuführen, haben Personen und Betriebe, welche die Bedingungen nach NIV erfüllen und im Besitze einer entsprechenden Bewilligung des Eidgenössischen Starkstrominspektorates (ESTI) sind.

1.4 Spannungen und Frequenz

- 1.41 Für die Stromversorgung der Installationen steht die Spannung 3 x 400/230 V, 50 Hz [3] zur Verfügung.
- 1.42 Installationen in Verteilnetzen mit anderen Spannungen dürfen nur nach Rücksprache mit dem VNB erweitert werden.

1.5 Steuerung von Mess- und Schaltapparaten

- 1.51 Für die Steuerung von Mess- und Schaltapparaten montiert der VNB Steuerapparate wie Tonfrequenz-Rundsteuerempfänger (TRE) oder Schaltuhren. Die entsprechenden Rundsteuerfrequenzen sind beim VNB nachzufragen.

2 Meldewesen

2.1 Meldepflicht

2.11 (A) Neue Installationen sowie Erweiterungen und Änderungen bestehender Installationen sind dem VNB durch den Installateur zu melden.

Das Meldewesen umfasst die unter 2.12 aufgeführten Formulare.

2.12 Für das Meldewesen sind die vom VNB bestimmten Formulare, in der Regel die Standardformulare des VSE, zu verwenden.

a) Installations- und Fertigstellungsanzeige [21]

b) Sicherheitsnachweis (SiNa) nach NIV [22]

2.13 Die Aufwändungen für allfällige Schäden und zusätzliche Umtriebe, die dem VNB aus der ungenügenden Beachtung der Bestimmungen über das Meldewesen erwachsen, werden in Rechnung gestellt.

2.2 Anschlussgesuche

2.21 Für folgende Geräte und Anlagen sind dem VNB vor Eingabe der Installationsanzeige die Anschlussgesuche einzureichen:

a) Anschlussgesuch für Geräte und Anlagen die Oberschwingungen, Spannungsänderungen/Flicker, bzw. Unsymmetrien erzeugen [23]

b) Anschlussgesuch für Energieerzeugungsanlagen [24]

c) Anmeldung für elektrische Wärme [25]

Detaillierte Angaben unter WV Kapitel 8 bis Kapitel 10 beachten.

2.3 Installationsanzeige

2.31 In folgenden Fällen ist dem VNB frühzeitig, d.h. vor Beginn der Arbeiten eine Installationsanzeige einzureichen:

a) Neuanlagen

b) Erstellung eines neuen Hausanschlusses; Erweiterung oder Änderung des bestehenden Anschlusses

c) Installationen oder Tarifänderungen, die eine Montage, Demontage oder Auswechslung von Mess- und Steuerapparaten bedingen

d) Erweiterungen oder Änderungen mit einem Anschlusswert $\geq 3,6$ kVA

e) Anschluss von Geräten und Anlagen gemäss WV 2.21 (Anschlussgesuche)

f) Neuerstellung, Änderung oder Erweiterung von Hausleitungen, Steuerleitungen sowie von Messeinrichtungen

g) Temporäre Anlagen wie Baustellen, Schaustelleranlagen, Festbetriebe usw.

2.32 (A) Mit der Installationsanzeige ist ein Prinzipschema der projektierten Installation in 2 Exemplaren einzureichen. Darin sind die Nennstromstärken der Überstromunterbrecher und die Querschnitte der Haus- und Bezügerleiter, die Mess- und Schaltapparate sowie die Verbraucherdaten anzugeben.

2.33 Soweit es zur Beurteilung von Installationsanzeigen notwendig ist, müssen neben den vorgesehenen Installationserweiterungen auch die bestehenden Installationen mit Angabe der Anschlusswerte vermerkt werden.

- 2.34 Von Schaltgerätekombinationen mit eingebautem Anschluss-Überstromunterbrecher und/oder mit eingebauter Stromwandlermessung ist eine Dispositionszeichnung in 2 Exemplaren beizulegen.
- 2.35 Mit der Genehmigung der Installationsanzeige gibt der VNB die gemeldeten Arbeiten frei. Es wird nichts darüber ausgesagt, ob die angemeldete Installation in allen Teilen der NIN oder den WV entspricht.
- 2.36 Bei Grossprojekten ist bereits bei Beginn der Installations-Projektierung mit dem VNB Kontakt aufzunehmen.
- 2.37 Eine Installationsanzeige verliert ihre Gültigkeit, wenn die gemeldete Installation nicht innerhalb eines Jahres seit Genehmigung begonnen wird.

2.4 Fertigstellung und Inbetriebsetzung

- 2.41 Eine Installation darf erst in Betrieb genommen werden, wenn die entsprechenden Mess- Steuer- und Schaltapparate montiert sind und die Erstprüfung gemäss NIV erfolgt ist.
- 2.42 Die Montage oder Demontage der Mess- und Steuerapparate erfolgt nach Eingang des entsprechenden Dokumentes (Apparatebestellung, Fertigstellungsanzeige) und unter Angabe der betreffenden Kunden.

Der Auftrag muss zeitlich so eingereicht werden, dass für die Ausführung mindestens drei Arbeitstage zur Verfügung stehen.

Voraussetzung für die Montage von Mess- und Steuerapparaten ist das Vorhandensein von Spannung, der Anschluss der Bezügerleitung am ersten Verteiler nach der Messverteilung sowie die Anordnung und Bezeichnung der Messeinrichtung nach WV 6.4.

Die Aufwändungen werden nach den Bestimmungen des VNB verrechnet.

- 2.43 Weicht die ausgeführte Installation von den Angaben auf der Installationsanzeige ab, so sind die tatsächlich ausgeführten Installationen dem VNB mit einer ergänzten Installations- oder Fertigstellungsanzeige zu melden.
- 2.44 Mit dem Ersuchen, die Mess- und Steuerapparate zu montieren, übernimmt der Installateur die Verantwortung, dass die Installation ohne Gefahr für Personen oder Sachen in Betrieb genommen werden kann.
- 2.45 Bei Installationen mit einer Kontrollperiode von 20 Jahren stellt der Installateur in Vertretung des Eigentümers dem VNB vor der Übergabe der Installationen an den Eigentümer eine Kopie des Sicherheitsnachweises zu.

Bei Installationen mit einer Kontrollperiode von weniger als 20 Jahren veranlasst der Eigentümer nach der Übernahme der Installation innerhalb von sechs Monaten zusätzlich eine Abnahmekontrolle durch ein unabhängiges Kontrollorgan oder eine akkreditierte Inspektionsstelle, welches bzw. welche den Sicherheitsnachweis des Installateurs entsprechend ergänzt.

Das unabhängige Kontrollorgan übergibt in Vertretung des Eigentümers eine Kopie des ergänzten Sicherheitsnachweises dem VNB (siehe Anhang 2.11).

2.46 Mit dem Sicherheitsnachweis wird auch bestätigt, dass die Anlage bezüglich Netzurückwirkungen Artikel 4 der NIV entspricht und insbesondere die Grenzwerte gemäss WV 8.3 und 8.4 eingehalten werden.

Bei Anlagen die Netzurückwirkungen (EEA, elektronisch gesteuerte Anlagen, etc.) verursachen können, kann der VNB spezielle Abnahmemessungen verlangen. Der Installationsinhaber hat solche Anlagen für diesen Zweck in die gewünschten Betriebszustände zu bringen.

Für diese Arbeiten muss eine instruierte Fachperson kostenlos anwesend sein.

2.47 Der VNB kontrolliert die Einhaltung der WV. Allfällige Mängel werden dem Installateur bzw. Eigentümer mitgeteilt.

Werden solche festgestellt, verrechnet der VNB seine Aufwändungen.

2.48 Der Aufwand für die Stichprobenkontrollen gemäss NIV wird bei allfälligen Mängeln in Rechnung gestellt.

2.49 Fehlende oder entfernte Plombierungen sind dem VNB zu melden.

3 Ausführungsbestimmungen über die Schutzmassnahmen

3.1 Schutzsysteme

- 3.11 Als Schutzsystem ist die Schutzmassnahme nach System TN anzuwenden.
- 3.12 Können in einer Installation die Schutzbedingungen nicht eingehalten werden, müssen zusätzliche Schutzmassnahmen angewendet werden.
- 3.13 In Gebäuden, welche mit einer Bahnanlage in leitender Verbindung stehen, ist das zu wählende Schutzsystem rechtzeitig mit dem VNB und dem Betreiber der Bahnanlage abzusprechen.

3.2 Erder

3.21 Erstellung der Erder

Die Erstellung des Erders fällt in der Regel mit den Fundationsarbeiten eines Gebäudes zusammen. Zwischen Installateur und Architekt ist deshalb rechtzeitig vor Baubeginn eine entsprechende Kontaktnahme erforderlich.

3.22 (A) Erder in Neubauten

In Neubauten sind folgende Erder zulässig:

- a) Fundamenterder [9]
- b) andere Erdungssysteme nur in Rücksprache mit dem VNB

3.23 Erder in bestehenden Bauten

3.231 Bei Änderung oder Erweiterung von Netzanschlüssen, Hausleitungen und Messeinrichtungen ist der zum Schutz dienende Leiter in Absprache mit dem VNB nachträglich zu erden.

3.232 In bestehenden Bauten sind für neu zu erstellende Erder zulässig:

- a) Fundamenterder [9]
- b) andere Erdungssysteme nur in Rücksprache mit dem VNB

3.233 Der VNB entscheidet, ob beim Wegfall eines bestehenden Erders ein Ersatzerder zu erstellen ist. Der Eigentümer ist für den Ersatzerder verantwortlich und hat auch die Änderungskosten selber zu tragen.

3.24 Parallelschaltung verschiedener Erder.

Zur Verminderung von Korrosionen sind die Richtlinien der SGK [10] zu beachten.

3.3 Überspannungsschutz

Der Einbau von Überspannungsschutzelementen im ungemessenen Teil ist mit dem jeweiligen Einverständnis des VNB zugelassen und ist im Schema einzutragen.

4 Netzanschlüsse

(Betreffend Anschlussüberstromunterbrecher siehe auch WV 7.1)

4.1 Erstellung der Netzanschlüsse

- 4.11 Die Erstellung des Netzanschlusses erfolgt durch den VNB.
Die Aufwändungen werden gemäss den Bestimmungen des VNB verrechnet.
- 4.12 (A) Der VNB bestimmt Lage und Ausführung der Anschluss- und Einführungsstelle, die Leitungsführung sowie Art, Ort und Anzahl der/des Anschlussüberstromunterbrecher/s.
- 4.13 Zur Erstellung des Netzanschlusses hat der Eigentümer dem VNB frühzeitig vor Baubeginn die Situations- und Grundrisspläne sowie eine Zusammenstellung über den Leistungsbedarf und die Nennstromstärke des Anschlussüberstromunterbrechers einzureichen.
- 4.14 Bei baulichen Änderungen oder einer Erhöhung des Leistungsbedarfes sind allfällige Anpassungen der bestehenden Anschlussleitung frühzeitig mit dem VNB zu besprechen.
- 4.15 Der Anschlussüberstromunterbrecher muss dem VNB jederzeit zugänglich sein.
Er ist aussen am Gebäude oder in einem von aussen allgemein zugänglichen Raum anzubringen. Andernfalls ist der Zugang nach Absprache mit dem VNB durch andere Möglichkeiten (z.B. Schlüsselrohr/Schlüsseltresor) zu gewährleisten.
Der Zugang zu weiteren Räumen darf nicht möglich sein.

4.2 Gebäudekomplexe mit mehreren Netzanschlüssen

- 4.21 Die Installationen dürfen nicht miteinander verbunden werden.
- 4.22 Spezialfälle sind vor Ausführung mit dem VNB zu besprechen.

4.3 Temporäre Netzanschlüsse

- 4.31 Für temporäre Netzanschlüsse gelten die Bestimmungen 4.11 bis 4.22 sinngemäss.

5 Haus-, Bezüger- und Steuerleitungen

5.1 Hausleitungen

5.11 Jede Hausleitung ist als Drehstromleitung zu erstellen.

5.12 In Mehrfamilienhäusern sind diese gemäss Tabelle 5.12 auszulegen.

In Mehrfamilienhäusern mit mehr als 30 Wohnungen sind je Wohnung im Minimum 2,5 kW Belastung für die Bestimmung des Haus-Überstromunterbrechers zugrunde zu legen.

Tabelle 5.12

Anzahl Wohnungen in Mehrfamilienhäusern	Minimale Nennstromstärke des Haus-Überstromunterbrechers
bis 3 Wohnungen	40 A
4 bis 9 Wohnungen	63 A
10 bis 15 Wohnungen	80 A
16 bis 21 Wohnungen	100 A
22 bis 30 Wohnungen	125 A

5.13 Bei allen Installationen ist darauf zu achten, dass die Polleiter gleichmässig belastet werden.

5.14 Der Einbau von Querschnitt-Überstromunterbrechern in Hausleitungen ist nur in Absprache mit dem VNB gestattet.

5.15 Die Kennzeichnung der Polleiter von Haus- und Bezügerleitungen ist gemäss SN SEV 1000 wie folgt zu wählen:

L1: braun

L2: schwarz

L3: grau

Die Polleiter sind so anzuordnen, dass der Rechtsdreh Sinn gewährleistet ist.

5.16 Alle Verbindungsdosen in Hausleitungen müssen allgemein zugänglich und plombierbar sein.

5.2 Bezügerleitungen

5.21 Der Querschnitt der Bezügerleitung richtet sich nach der zu erwartenden Gesamtbelastung muss jedoch mit Ausnahme von WV 5.22 mindestens 2,5 mm² betragen.

5.22 In Wohnhäusern muss der Querschnitt der Bezügerleitung für einen Überstromunterbrecher von mindestens 25 A Nennstromstärke ausgelegt werden.

5.23 Verbindungsdosen sind nur in Räumen zulässig, die vom entsprechenden Installationsinhaber, bzw. Stromkunden benützt werden oder allgemein zugänglich sind.

5.24 Zwischen der Messeinrichtung und Schaltgeräte kombinationen sind Leerrohre oder genügend grosse Kanalsysteme zu installieren. (z.B. für zusätzliche Steuerungen, Energierücklieferungszähler, etc.).

5.3 Steuerleitungen

- 5.31 Der Querschnitt der Steuerleiter für Steuer- und Messapparate muss ab dem Steuer-Überstromunterbrecher $1,5 \text{ mm}^2$ betragen.
- 5.32 Der Steuer-Polleiter muss ab dem Steuer-Überstromunterbrecher durchgehend eine graue Isolation aufweisen.
- 5.33 Der Steuer-Neutralleiter muss ab dem Steuer-Überstromunterbrecher eine graue Isolation aufweisen und durchgehend mit der Leiternummer 0 gekennzeichnet sein.
Der Steuer-Neutralleiter ist ausgangsseitig am Neutralleitertrenner des Steuer-Überstromunterbrechers anzuschliessen und darf mit keinem anderen Neutralleiter verbunden werden.
- 5.34 Alle übrigen Steuerleiter müssen eine graue Isolation aufweisen und durchgehend mit einer Leiternummer (1-9) gekennzeichnet sein.
Werden die Steuerleitungen mit Kabel ausgeführt, müssen die Leiter ebenfalls grau und nummeriert sein.
- 5.35 Für jede Steuerfunktion ist ein separater Steuerleiter erforderlich.
Die Steuerfunktionen müssen durch den Installateur auf einer unmittelbar beim Tonfrequenz-Rundsteuerempfänger (TRE) dauerhaft befestigten Legende mit den zugehörigen Leiternummern eingetragen werden oder sind nach den Bestimmungen des VNB zu bezeichnen. Der VNB bestimmt die Art der Bezeichnung.
Die Nummerierungen sind pro Anlage durchgehend einzuhalten.
- 5.36 Leiter mit der gemäss WV 5.32 – WV 5.34 festgelegten Kennzeichnung dürfen nur für Steuerungen des VNB verwendet werden.
- 5.37 In Hausleitungen sind vom TRE bis zu den Messeinrichtungen mindestens 4 Steuerleiter (inkl. Steuer-Neutralleiter) einzuziehen. Bei Bedarf kann der VNB weitere Steuerleiter verlangen.
Für Steuerleiter sind plombierbare, festmontierte Klemmen oder Verbindungsdosen zu verwenden. Diese sind nur in Räumen zulässig, die dem entsprechenden Installationsinhaber, bzw. Stromkunden zugänglich sind.

6 Messeinrichtungen und Schaltgerätekombinationen

6.1 Allgemeines

- 6.11 Zähler, Messwandler und Prüfklemmen werden allgemein als Messapparate; Tonfrequenz-Rundsteuerempfänger (TRE) und Schaltuhren etc. als Steuerapparate bezeichnet. Messapparate und Steuerapparate bilden zusammen die Messeinrichtung. Diese wird vom VNB geliefert und bleibt dessen Eigentum. Zähler und Steuerapparate werden vom VNB oder dessen Beauftragten montiert und demontiert. Messwandler und Prüfklemmen sind nach der Genehmigung der Installationsanzeige beim VNB zu beziehen und bauseits zu montieren. Die Inbetriebnahme von Messeinrichtungen erfolgt ausschliesslich durch den VNB.
- 6.12 Die zur Steuerung von Energieverbrauchern erforderlichen Schaltapparate müssen plombierbar sein. Sie sind bauseits zu liefern und zu montieren. Der VNB bestimmt die technischen Bedingungen.
- 6.13 Plomben an Mess- und Steuerapparaten dürfen nicht entfernt werden.
- 6.14 Mess- Steuer- und Schaltapparate sind ihrem Zweck entsprechend eindeutig und dauerhaft zu bezeichnen. Für deren richtige Zugehörigkeit ist der Installateur respektive der Eigentümer der Installation verantwortlich.
- 6.15 Ohne Bewilligung des VNB dürfen die Standorte von vorhandenen Mess- und Steuerapparaten nicht verändert werden.
- 6.16 Privatzähler zur Weiterverrechnung an Dritte dürfen nur mit Einverständnis des VNB verwendet werden. Diese müssen gemäss den gesetzlichen Bestimmungen amtlich geprüft, und revidiert (Periodische Eichung) werden. Sie sind entsprechend zu beschriften.
- 6.17 Für Fernauslesungen und die Nutzung neuer Dienstleistungen kann der VNB zusätzliche Installationen für Kommunikationsverbindungen verlangen. Art und Anzahl der Kommunikationsverbindungen werden durch den VNB bestimmt. Bei Neubauten ist dafür ein Leerrohr von der Kommunikationsinstallation in den Bereich der Messeinrichtung zu führen.

6.2 Standort und Zugänglichkeit

(Betreffend Schutzkasten und Schliesssystem siehe WV 6.5)

- 6.21 Der Standort der Messeinrichtung wird nach Absprache mit dem VNB festgelegt. Dieser ist mit der Installationsanzeige anzugeben.
Die Messeinrichtungen dürfen keinen Erschütterungen und extremen Temperaturen ausgesetzt sein. Sie sind an jederzeit leicht zugänglicher Stelle mit natürlicher oder künstlicher Beleuchtung und vor mechanischer Beschädigung geschützt anzubringen. Der Standort muss trocken und staubfrei sein.
- 6.22 Die Mess- und Steuerapparate müssen dem VNB für Ablesungen jederzeit zugänglich sein.
Sie sind zentral aussen am Gebäude oder in einem von aussen allgemein zugänglichen Raum anzubringen. Andernfalls ist der Zugang nach Absprache mit dem VNB durch andere Möglichkeiten (z.B. Schlüsselrohr, Schlüsseltresor, Ablese-Schnittstelle, etc.) zu gewährleisten.
Der Zugang zu weiteren Räumen darf nicht möglich sein.

6.3 Montage der Mess- und Steuerapparate

- 6.31 Die Montageplätze der Mess- und Steuerapparate sind oberkant bis maximal 2,00 m und unterkant nicht unter 0,80 m (in Schutzkasten 0.60 m) anzuordnen.
- 6.32 (A) Für die Montage der Mess- und Steuerapparate sind normierte (400 x 250 mm) oder vom VNB zugelassene Apparatetafeln zu verwenden. In Aussenkästen sind im Einverständnis mit dem VNB auch andere Montagevorrichtungen möglich.
- 6.33 Jede Schaltgerätekombination mit Mess- und Steuerapparaten ist mit einer Tarifsteuerung, bestehend aus Steuerüberstromunterbrecher und TRE zu verdrahten.
- 6.34 Bei Messeinrichtungen müssen für eventuelle spätere Erweiterungen Reserveplätze gemäss Tabelle 6.34 vorgesehen werden.

Tabelle 6.3

Anzahl Messeinrichtungen	Mindestanzahl Reserveplätze
bis 5	1
mehr als 5	2

Für grössere Anlagen ist genügend Reserveplatz für den späteren Einbau von weiteren Mess- und Steuerapparaten bereitzustellen. z.B. Fernauslesung, Wandlermessung, etc.

- 6.35 Schaltapparate, welche von TRE oder Schaltuhren gesteuert werden, dürfen nur auf der Hauptverteilung oder auf Unterverteilungen montiert werden.
Schaltapparate dürfen nicht hinter Feldabdeckungen montiert werden.
- 6.36 Aufwändungen für die Montage/Demontage der Mess- und Steuerapparate werden nach den allgemeinen Bestimmungen des VNB verrechnet.

6.4 Anordnung und Bezeichnung der Messeinrichtung

- 6.41 Bezügerüberstromunterbrecher, Zählerplatz, Unterverteilung und Wohnung/Gewerberaum müssen eindeutige und identische Nummerierungen oder Bezeichnungen enthalten.
- 6.42 In Mehrfamilien- und Gewerbehäusern sind die Zähler und Bezüger-Überstromunterbrecher sinngemäss anzuordnen.
- 6.43 Bei unübersichtlicher Lage von Wohnungen und Geschäftsräumen muss die Bezeichnung möglichst frühzeitig mit dem VNB vereinbart werden.

6.5 Nischen, Schutzkästen und Schliesssysteme

- 6.51 (A) Mess- und Steuerapparate, die der mechanischen Beschädigung oder der Verschmutzung ausgesetzt sind, müssen in Schutzkästen oder Nischen montiert werden. Diese sind so auszuführen, dass sie jederzeit ungehindert bedient, kontrolliert und ausgewechselt werden können.
- 6.52 Der Abstand für die Mess- und Steuerapparate zwischen Türe und Befestigungsstelle muss minimal 190 mm und darf maximal 400 mm betragen.
- 6.53 Aussenkästen müssen wetterbeständig, ausreichend belüftet und abschliessbar sein.
Aussenkästen in Stützmauern sind zu vermeiden.
- 6.54 Für Zugangstüren zu Nischen, Aussen- und Schutzkästen sowie von aussen zugänglichen Zählerräumen sind 6 mm Vierkantdorn-Schlösser zu verwenden. Wird ein Sicherheitsschloss gewünscht, so kann ein Schloss für zwei Zylinder oder ein vom VNB gegen Verrechnung abgegebenes Schlüsselrohr eingebaut werden.
Ein allfällig deponierter Schlüssel darf den Zugang zu Privaträumen nicht ermöglichen.

6.6 Messeinrichtungen mit Stromwandlern

- 6.61 Zähler mit vorgeschalteten Überstromunterbrechern > 80 A, beziehungsweise Zählerverdrahtungen mit einem Querschnitt > 25 mm², werden über Stromwandler angeschlossen.
Die Messleiter sind über separate Prüfklemmen zu führen und dürfen keine zusätzlichen Klemmstellen aufweisen.
Für eine allfällige Fernauslesung ist bauseits ein Kommunikationsanschluss vorzusehen (siehe dazu auch WV 6.17).
- 6.62 Stromwandler sind so anzuordnen, dass sie leicht und ohne Demontage von anderen Anlageteilen ausgewechselt werden können.
Die Leistungsschilder müssen ablesbar sein.
- 6.63 Der Anschluss privater Messinstrumente an die Stromwandlereinrichtungen des VNB ist nicht gestattet.
- 6.64 Die Kabellänge zwischen Messwandler und Zähler darf max. 15 m betragen.
- 6.65 Der Querschnitt der Leiter zwischen Messwandler und Zähler beträgt für den Spannungspfad 2,5 mm².
Die Verdrahtung, bzw. der Querschnitt des Strompfades ist nach dem Schema des entsprechenden VNB auszuführen.
- 6.66 Im Spannungspfad sind einpolige Leitungsschutzschalter oder Sicherungselemente mit genügender Abschaltleistung (mindestens D2) und plombierbaren Hauben einzubauen.
- 6.67 Prüfklemmen sind in unmittelbarer Nähe, unterkant mindestens 40 cm und oberkant maximal 200 cm ab Boden, auf der gleichen Schalttafelseite wie die Zähler, waagrecht und nicht hinter einer Feldabdeckung zu montieren.
- 6.68 Bei Entfernung der Feldabdeckung müssen Spannungsüberstromunterbrecher und Prüfklemme plombiert bleiben.

6.7 (A) Verdrahtung der Mess- und Steuerapparate

- 6.71 Vor jeder Messeinrichtung muss eine plombierbare Verbindungsdose bzw. eine Sammelschiene mit plombierbarer Abdeckung montiert werden.
- 6.72 Der Neutralleiter für den Messapparat muss einen Querschnitt von 2,5 mm² aufweisen und ist am Ausgang des Neutral- bzw. PEN- Leitertrenners anzuschliessen.
Wo kein Bezüger-Überstromunterbrecher vorhanden ist, muss dieser Neutralleiter in der Verbindungsdose vor der Messeinrichtung angeschlossen werden.
- 6.73 Alle Installationen sind für den Anschluss eines Doppeltarifzählers vorzubereiten.
Für den Messapparat und das Tarifrelais sind getrennte Stromkreise zu erstellen.
- 6.74 Für den Anschluss der Mess- und Steuerapparate ist eine Reserveschleife von minimal 15 cm vorzusehen.
Die Rohre hinter den Apparatetafeln sind seitlich anzuordnen, damit für die Drahtschleifen genügend Platz vorhanden ist.
- 6.75 Bei Verwendung von flexiblen Leitern (Litzen) sind Hülsen mit einer Länge > 20 mm aufzupressen.
- 6.76 An Mess- und Steuerapparaten dürfen keine Leiter geschlauft werden.

7 Überstromunterbrecher

7.1 Anschluss- und Haus-Überstromunterbrecher

(Bezüglich Anordnung, Ausführung und Zugänglichkeit der Anschluss-Überstromunterbrecher siehe WV Abschnitt 4)

- 7.11 Die Abdeckung der ungemessenen spannungsführenden Teile muss plombierbar sein. Die Überstromunterbrecher müssen ohne Entfernen der Plomben bedient werden können.
- 7.12 Im Eingangsfeld dürfen keine fremden Bauteile montiert werden.
- 7.13 Die maximale Nennstromstärke der Schmelzeinsätze im Anschluss-Überstromunterbrecher bzw. die technischen Daten eines allenfalls notwendigen Leistungsschalters werden mit dem VNB festgelegt.
- 7.14 Der Haus-Überstromunterbrecher muss jederzeit allgemein zugänglich sein.
- 7.15 Der Einbau des Anschlussüberstromunterbrechers in Schaltgerätekombinationen hat in Absprache mit dem VNB zu erfolgen (siehe dazu auch WV 4.12).

7.2 Bezüger-Überstromunterbrecher

- 7.21 Vor jeder Messeinrichtung muss ein Bezüger-Überstromunterbrecher montiert werden. In Objekten mit nur einer Messeinrichtung kann auf einen separaten Bezüger-Überstromunterbrecher verzichtet werden, hier gilt der Anschluss-Überstromunterbrecher gleichzeitig als Bezüger-Überstromunterbrecher.
- 7.22 Bezüger-Überstromunterbrecher sind übersichtlich und in der Nähe der entsprechenden Messeinrichtung anzuordnen.
Die Zugänglichkeit zum Bezüger-Überstromunterbrecher muss für den Installationsinhaber, den Stromkunden und den VNB jederzeit gewährleistet sein.
- 7.23 Für Bezügerüberstromunterbrecher sind Schmelzsicherungen Mod. 500 V oder Leitungsschutzschalter zugelassen (für Wohnungen mit einzeln schaltbaren Polen). Die Selektivität gegenüber dem Anschluss- oder dem Haus-Überstromunterbrecher muss gewährleistet sein.
- 7.24 Die Abdeckung der spannungsführenden Teile muss plombierbar sein. Die Überstromunterbrecher müssen ohne Entfernen der Plomben bedient werden können. Hinter solchen Abdeckungen dürfen keine gemessenen Überstromunterbrecher und Apparate montiert werden.

7.3 Steuer-Überstromunterbrecher

- 7.31 Vor TRE oder Schaltuhren im Eigentum des VNB ist ein Überstromunterbrecher mit plombierbarer Haube, 1L + N, 10 A / 13 A zu montieren. Bei Verwendung eines Sicherungselementes ist das Modell 25 A / 500 V zu wählen.
Berührungsschutzplatte und Plombierhaube müssen unabhängig voneinander angebracht bzw. entfernt werden können.
- 7.32 Steuer-Überstromunterbrecher müssen beim TRE oder der Schaltuhr montiert werden und sind an die plombierbare Verbindungsdose vor der Messeinrichtung anzuschliessen.
Der Querschnitt der Zuleitung muss mindestens 2,5 mm² betragen.

8 Anschluss von Energieverbrauchern

8.1 Allgemeine Bedingungen

- 8.11 Der VNB entscheidet, unter welchen Bedingungen Energieverbraucher angeschlossen werden können.

Die Einhaltung eidgenössischer, kantonaler und kommunaler Bestimmungen ist Sache des Eigentümers der Installation. Die Abklärungen sind vor dem Einreichen der Installationsanzeige vorzunehmen.

- 8.12 Energieverbraucher sind so anzuschliessen, dass die Belastung möglichst symmetrisch auf alle Polleiter verteilt wird.

Bei Messungen mit Vierleiterzählern sind möglichst alle Energieverbraucher an 3 x 400/230 V anzuschliessen.

- 8.13 Für Energieverbraucher - ausgenommen Kochherde, Rechauds und Backöfen mit gemeinsamer Zuleitung (WV 8.22), Wassererwärmer (WV 8.24) - gelten die in Tabelle 8.13 aufgeführten Anschlusswerte und zugehörigen Spannungen.

Tabelle 8.13

Spannung	Anschlusswert
1 x 230 V	< 3,6 kW
1 x 400/230 V	< 6,0 kW
3 x 400/230 V	> 6,0 kW

- 8.14 Energieverbraucher, welche die Kurvenform der Netzspannung verzerren (Oberschwingungen) und/oder Spannungsänderungen verursachen, dürfen keine störenden Beeinflussungen im Stromversorgungsnetz hervorrufen (siehe Richtlinie „Technische Regeln zur Beurteilung von Netzurückwirkungen DACHCZ“ [4]).

- 8.15 Treten durch den Betrieb von Geräten und Anlagen Störungen im Stromversorgungsnetz auf und/oder werden die Emissionsgrenzwerte gemäss der Richtlinie „Technische Regeln zur Beurteilung von Netzurückwirkungen DACHCZ“ [4] am Verknüpfungspunkt überschritten, so kann der VNB besondere Massnahmen verlangen.

- 8.16 Als Verknüpfungspunkt gilt die Eigentumsgrenze zum Stromversorgungsnetz, unabhängig von der Anzahl der Energieverbraucher oder Kundenanlagen. In der Regel sind dies die Eingangsklemmen des Anschlussüberstromunterbrechers im Hausanschlusskasten.

Die Beurteilung der von den Anlagen eines Netzbenutzers verursachten Netzurückwirkungen bezieht sich auf den Verknüpfungspunkt. Für deren Berechnung ist die Nennspannung U_n des Netzes zu verwenden.

Für den Anschluss von Energieverbrauchern, welche von den im Abschnitt 8 aufgeführten Bestimmungen sowie den angegebenen Werten abweichen, ist dem VNB frühzeitig ein begründetes Gesuch um Ausnahmegewilligung oder, wo erforderlich, ein Anschlussgesuch gemäss WV 2.2 einzureichen.

- 8.17 Die Behebung störender Beeinflussungen auf das Stromversorgungsnetz geht zu Lasten des Verursachers.

8.18 Der VNB bestimmt, welche Geräte und Apparate last-, bzw. zeitabhängig gesteuert werden. Für diese Energieverbraucher, sind separate Verbraucherleitungen zu erstellen. Die Aufwändungen für die Erfüllung dieser Bedingungen gehen zu Lasten der Eigentümer.

8.2 Wärmeapparate

8.21 Allgemeines

8.211 Steuerverfahren (Phasenanschnittsteuerung), die Oberschwingungen erzeugen, sind zur Leistungsvariation von Raum- und Klimaheizelementen sowie von anderen ohmschen Wärmeapparaten (z.B. Widerstandsheizungen) nicht zugelassen.

8.212 Für Energieverbraucher mit Schwingungspaketsteuerung gelten die Bestimmungen bezüglich Spannungsänderungen gemäss WV 8.4.

8.213 Energieverbraucher mit einem Anschlusswert > 25 kW sind in mehreren Stufen verzögert zu schalten. Grösse und Anzahl einzelner Stufen bestimmt der VNB.

8.22 Kochherde, Rechauds und Backöfen

8.221 Für Kochherde oder Rechauds und Backöfen mit gemeinsamer Zuleitung gelten die in der Tabelle 8.22 aufgeführten Anschlusswerte und zugehörigen Spannungen.

Tabelle 8.22

Energieverbraucher	Spannung	Anschlusswert
Kochherd oder Rechaud und Backofen an gemeinsamer Zuleitung	1 x 400/230 V	< 10 kW
	3 x 400/230 V	> 10 kW

8.222 Gerätekomponenten mit einer Leistung < 3.6 kW dürfen an 230 V angeschlossen werden. Die Leistung ist pro Netzanschluss möglichst gleichmässig auf alle Polleiter zu verteilen.

8.223 Bei Messungen mit Vierleiterzählern sind möglichst alle Energieverbraucher an 3 x 400/230 V anzuschliessen.

8.23 Widerstandsheizungen

8.231 Für den Anschluss von Widerstandsheizungen gelten die besonderen Bedingungen des VNB [6].

8.232 Dem VNB ist vorgängig der Installationsanzeige ein Anschlussgesuch mit den erforderlichen Beilagen einzureichen.

8.24 Wassererwärmer

(Elektro-Boiler, Durchlauferhitzer, Warmwasserautomaten)

8.241 Für Elektro-Boiler gelten die in der Tabelle 8.24 aufgeführten Anschlussleistungen und zugehörigen Spannungen.

- 8.242 Der VNB legt in jedem Falle die anzuwendende Leistungsreihe und Freigabezeit fest, insbesondere auch bei Auswechslung oder Erweiterung bestehender Anlagen.
- 8.243 Wasserwärmer mit einem Inhalt ≥ 100 Liter sind hinter Schaltapparaten, ggf. mit Einschaltverzögerung, (für Nachtenergiebezug, Spitzensperrung, etc.) anzuschliessen.
- 8.244(A) Für die Tagesfreigabe kann für Elektro-Boiler eine Tagesnachladungs-Steuerung, eingerichtet werden. Diese ist nach den Bestimmungen des VNB auszuführen.

Tabelle 8.24

Elektro-Boiler				
Inhalt	Leistungsreihe			Spannung
	I	II	III	
(L)	(W)	(W)	(W)	(V)
30	600	400	300	1 x 230 oder 1 x 400
50	1 000	660	500	
80	1 600	1 000	800	
100	2 000	1 350	1 000	
120	2 400	1 600	1 200	
160	3 200	2 000	1 600	
200	4 000	2 700	2 000	
250	5 000	3 500	2 500	1 x 400 ¹⁾
300	6 000	4 000	3 000	
400	8 000	5 000	4 000	3 x 400
500	10 000	6 500	5 000	
600	12 000	8 000	6 000	
800	16 000	11 000	8 000	
1000	20 000	13 000	10 000	
Minimale Freigabezeit für eine Wassererwärmung Auf 60 Grad C auf 80 Grad C ²⁾				
Bei Reihe I		3 Std	4 Std	
Bei Reihe II		4 Std	6 Std	
Bei Reihe III		6 Std.	8 Std	

1) bei Messungen mit Vierleiterzählern Anschluss an 3x400/230 V möglich

2) wenn betrieblich notwendig

- 8.245 Für Durchlauferhitzer mit Anschlussleistungen > 3.6 kW ist dem VNB ein Anschlussgesuch [25] einzureichen.
- 8.246 Für den Anschluss von Warmwasserautomaten gelten die Bestimmungen des VNB.

- 8.25 Waschmaschinen, Wäschetrockner usw.
- 8.251(A) Zählerumschaltungen für Waschmaschinen, Wäschetrockner usw. sind gemäss Anhang auszuführen.
- 8.26 Wärme- und Kälteanlagen
(Wärmepumpenanlagen für Heizung und Wassererwärmung, Klimaanlage)
- 8.261 Für den Anschluss von Wärme- und Kälteanlagen gelten die besonderen Bedingungen des VNB [6].
- 8.262 Dem VNB ist vorgängig zur Installationsanzeige ein Anschlussgesuch [25] gemäss WV 8.41 mit den erforderlichen Beilagen einzureichen.
- 8.263 Wärmepumpen sind mit einer Anlaufverzögerung (0-300 Sek.) auszurüsten. Bei mehreren Verdichtern in einer Anlage sind deren Anläufe zu staffeln. Anlaufverzögerungen müssen auch bei wiederkehrender Spannung nach Stromausfällen wirksam sein.

8.3 Geräte und Anlagen die Oberschwingungen verursachen

8.31 Für den Anschluss von Geräten und Anlagen die am Verknüpfungspunkt (WV 8.16) Oberschwingungen verursachen und die in der Tabelle 8.31 aufgeführten Werte überschreiten, ist dem VNB vorgängig der Installationsanzeige ein Anschlussgesuch [23] einzureichen.

Tabelle 8.31

Bezüger-Überstromunterbrecher [A]	Einzelgerät [kVA]	Summe aller Geräte ¹⁾ (Oberschwingungserzeuger) [kVA]
25	2	6
32	3	8
40	4	10
63	6	16
80	7	20
100	9	25
125	11	31
160	14	40
200	18	50
250	22	62
315	28	79
≥ 400	36	100

¹⁾ Summe der bereits vorhandenen und neuen Geräte (inkl. steckbare Geräte)

Anmerkung : Als Oberschwingungserzeuger gelten insbesondere: Stromrichter, Drehstromsteller, elektronisch geregelte Wechselstrommotoren, Induktions-Kochherde, Dimmer, TV-Geräte, Computer einschliesslich Peripheriegeräte, Leuchten mit elektronischem Vorschaltgerät und Geräte der Unterhaltungselektronik.

8.32 Die maximal zulässigen Oberschwingungsströme, welche eine Kundenanlage verursachen darf, sind in der Tabelle 8.32 aufgeführt. Bei Bezüger-Überstromunterbrechern > 400 A sind die Grenzwerte auf Grund der „Technischen Regeln zur Beurteilung von Netzurückwirkungen DACHCZ“ [4] zu ermitteln. Werden die zulässigen Grenzwerte überschritten, so sind in Absprache mit dem VNB entsprechende Abhilfemassnahmen zu treffen.

Tabelle 8.32

Bezüger-Überstromunterbrecher [A]	zulässiger Oberschwingungsstrom bei der entsprechenden Ordnungszahl							
	3	5	7	11	13	17	19	>19
25	0.6	1.6	1.1	0.5	0.4	0.2	0.2	0.1
32	0.8	2.0	1.4	0.7	0.5	0.3	0.2	0.1
40	1.0	2.6	1.7	0.9	0.7	0.3	0.3	0.2
63	1.6	4.0	2.7	1.3	1.1	0.5	0.4	0.3
80	2.0	5.1	3.4	1.7	1.4	0.7	0.5	0.3
100	2.6	6.4	4.3	2.1	1.7	0.9	0.6	0.4
125	3.2	8.0	5.3	2.7	2.1	1.1	0.8	0.5
160	4.1	10.2	6.8	3.4	2.7	1.4	1.0	0.7
200	5.1	12.8	8.5	4.3	3.4	1.7	1.3	0.9
250	6.4	16.0	10.7	5.3	4.3	2.1	1.6	1.1
315	8.1	20.2	13.4	6.7	5.4	2.7	2.0	1.3
400	10.2	25.6	17.1	8.5	6.8	3.4	2.6	1.7

8.4 Geräte und Anlagen die Spannungsänderungen verursachen

8.41 Für den Anschluss von Motoren, welche die in der Tabelle 8.41 aufgeführten Anlaufströme überschreiten, ist vorgängig zur Installationsanzeige ein Anschlussgesuch [23] einzureichen.

Tabelle 8.41

Motoren			
Häufigkeit r 1/h	Häufigkeit r 1/min	Spannung/Anlaufstrom	
		1 x 230 V	3 x 400 V
< 1		20 A	40 A
< 20	< 0.3	12 A	24 A
< 30	< 0.5	11 A	22 A
< 60	< 1	9 A	18 A
< 120	< 2	7 A	14 A

Anmerkung: Die Häufigkeit r ergibt sich aus der Anzahl Motoranläufe, die in einem Zeitintervall von 1 Minute bzw. 1 Stunde auftreten.

Bei unregelmässigen Vorgängen ist für die Häufigkeit r ein repräsentativer Wert für die Anzahl der Motoranläufe je Minute einzusetzen. Diesen erhält man, wenn man aus der Summe der Schaltvorgänge, in einem Zweistundenintervall mit hoher Benutzungshäufigkeit, die mittlere Schalthäufigkeit je Minute berechnet.

Bei belastetem Motor (z.B. Lüfter, Pumpe, Kompressor) ist die Stern-Dreieck-Schaltung zur Reduzierung des Anlaufstromes nicht geeignet. Bei unbelastetem Hochlauf (z. B. Hobelmaschinen, Sägen, Häcksler, kuppelbare Antriebe) kann der Anlaufstrom mit Stern-Dreieck-Schalter auf einen Wert zwischen 2,5 - 5 fachen des Bemessungsstromes begrenzt werden.

Mit Hilfe von Sanftanlaufschaltern werden hingegen auch bei Belastung Werte zwischen dem 1,5 - 3 fachen des Bemessungsstromes erreicht

- 8.42 Für den Anschluss von Geräten und Anlagen die Spannungsänderungen verursachen, wie Schwingungspaket/Thermostatsteuerungen, Schweisseinrichtungen usw., welche bei den entsprechenden Häufigkeiten und Anschlussarten die maximalen Anschlussleistungen gemäss Tabelle 8.42 überschreiten, ist vorgängig zur Installationsanzeige ein Anschlussgesuch [23] einzureichen (siehe auch WV 8.14).

Tabelle 8.42

Schwingungspaket- /Thermostatsteuerungen, Schweisseinrichtungen usw.			
Häufigkeit r [1/min]	Spannung/max. Anschlussleistung [kW bzw. kVA]		
	1 x 230 V	1 x 400/230 V	3 x 400/230 V
1'000	0.20	0.72	1.3
500	0.30	1.0	1.8
100	0.54	1.9	3.6
50	0.64	2.2	3.8
10	0.96	3.3	5.8
5	1.2	4.2	7.2
2	1.6	5.6	9.6
1	2.0	7.2	13.0

Anmerkung: Die Häufigkeit r (Wiederholrate) ergibt sich aus der Anzahl der Spannungsänderungen, die in einem Zeitintervall von 1 Minute auftreten. Dabei verursachen Schaltvorgänge zwei Spannungsänderungen. Bei unregelmässigen Vorgängen ist für die Häufigkeit r ein repräsentativer Wert für die Anzahl der Ein- und Ausschaltungen je Minute einzusetzen. Diesen erhält man, wenn man aus der Summe der Schaltvorgänge, in einem Zweistundenintervall mit hoher Benutzungshäufigkeit, die mittlere Schalthäufigkeit je Minute berechnet.

- 8.43 Motoren mit Leistungen > 7,5 kW (3 x 400 V) sind in der Regel mit einer Nullspannungsauslösung auszurüsten (Nullspannungsspule oder Impulskontaktsteuerung).
- 8.44 In Anlagen, die einen ununterbrochenen Betrieb erfordern (Pumpenanlagen, Kühlanlagen usw.), kann der VNB im Hinblick auf einen möglichen Netzausfall die verzögerte Wiedereinschaltung verlangen.
- 8.45 Für rotierende Schweissumformer gelten die gleichen Bedingungen wie für Motoren.
- 8.5 Kommunikation über das Niederspannungsnetz**
- 8.51 Das Netz des VNB darf nicht ohne dessen Zustimmung für Kommunikationszwecke benützt werden.
- 8.52 Die in Kundenanlagen betriebenen Geräte dürfen die Kommunikationseinrichtungen des VNB bzw. anderer Kundenanlagen nicht unzulässig beeinträchtigen.

9 Kompensationsanlagen, Aktivfilter und Saugkreisanlagen

9.1 Allgemeines

- 9.11 Kompensationsanlagen, Aktivfilter und Saugkreisanlagen müssen so ausgelegt werden, dass die Anforderungen hinsichtlich Netzurückwirkungen gemäss den „Technischen Regeln zur Beurteilung von Netzurückwirkungen DACHCZ“, [4], eingehalten werden.
- 9.12 Kompensations- und Saugkreisanlagen (auch in den vor- und nachgelagerten Netzen) dürfen, gemäss „Tonfrequenz-Rundsteuerung, Empfehlungen zur Vermeidung unzulässiger Rückwirkungen“ [5], den Steuerpegel nicht unzulässig absenken bzw. anheben. Die Behebung störender Beeinflussungen geht zu Lasten des Verursachers.

9.2 Kompensationsanlagen

- 9.21 Die Blindleistung ist gemäss den Bestimmungen des VNB zu kompensieren.
- 9.22 Kompensationsanlagen mit einer Leistung < 25 kvar und Rundsteuerfrequenzen > 350 Hz müssen mit Sperrkreisen ausgerüstet werden oder sind zu verdrosseln. Kompensationsanlagen mit einer Leistung > 25 kvar sind, unabhängig von der verwendeten Rundsteuerfrequenz, zu verdrosseln. Bei Erweiterungen muss geprüft werden, ob bestehende, unverdrosselte Anlagen anzupassen sind. Der Verdrosselungsgrad ist gemäss Tabelle 9.22 zu wählen:

Tabelle 9.22

Rundsteuerfrequenz 3)	Verdrosselungsgrad 1)
< 250 Hz	$\geq 14\%$ ²⁾
250 - 350 Hz	$\geq 7\%$
> 350 Hz	$\geq 5\%$

- 1) Der Verdrosselungsgrad ist das Verhältnis der 50-Hz-Leistung der dem Kondensator vorgeschalteten Drossel zur 50-Hz-Leistung des Kondensators.
- 2) Als Alternative zum Verdrosselungsgrad von $\geq 14\%$ können unterschiedlich verdrosselte Kondensatoren in Parallelschaltung gewählt werden (siehe VSE 2.66d, Bild 4.3 [3]).
- 3) gemäss Angaben des VNB

Ist in einem Stromversorgungsnetz noch keine Tonfrequenz-Rundsteueranlage eingebaut, so ist mit dem VNB der Verdrosselungsgrad zu vereinbaren.

- 9.23 Für Gasentladungslampen mit einem Gesamtanschlusswert von >1000 VA je Zählerstromkreis muss der Leistungsfaktor den geltenden Tarifbestimmungen entsprechen. Sind keine Angaben enthalten, muss der Leistungsfaktor $\cos \varphi$ der Beleuchtung mindestens 0,9 betragen.
- Bei Einzelkompensation sind Vorschaltgeräte mit Serie-Kompensation gemäss „Tonfrequenz-Rundsteuerung, Empfehlungen zur Vermeidung unzulässiger Rückwirkungen“, [5], Bild 4.6c zu verwenden.

9.24 Zentral-Kompensationsanlagen sind mit einer Nullspannungsauslösung auszurüsten. Bei wiederkehrender Spannung soll die Zuschaltung der einzelnen Kompensationsstufen schrittweise erfolgen.

Eine Zentralkompensation für mehrere Zählerstromkreise in einer Liegenschaft ist nur im Einvernehmen mit dem VNB zulässig.

9.3 Aktivfilter und Saugkreisanlagen

9.31 Für den Anschluss von Aktivfiltern mit einer Leistung > 50 kvar ist dem VNB eine Installationsanzeige sowie Angaben über die Auslegung der Anlage einzureichen.

9.32 In Neuanlagen ist der Einsatz von Saugkreisanlagen zu vermeiden; stattdessen sind Aktivfilter zu verwenden.

9.33 Falls die Emissionsgrenzwerte bei bestehenden Anlagen nicht eingehalten werden können ohne dass eine Überkompensation der Blindleistung erfolgt, entscheidet der VNB über die zu treffenden Massnahmen.

10 Elektrische Energieerzeugungsanlagen (EEA)

10.1 (A) EEA im Parallelbetrieb mit dem Stromversorgungsnetz

10.11 Allgemeines und Bewilligungsverfahren

10.111 Die Richtlinien gemäss den "Technischen Regeln zur Beurteilung von Netzzrückwirkungen DACHCZ" [4] mit den entsprechenden Grenzwerten sind in jedem Fall einzuhalten.

10.112 EEA sind mit einer Installationsanzeige zu melden.

10.113 Für EEA mit einer Leistung > 3,0 kVA einphasig oder > 10 kVA dreiphasig ist dem VNB vor der Installationsanzeige ein Anschlussgesuch [24] einzureichen.

10.114 EEA mit einer Leistung > 3.6 kVA dürfen ohne entsprechende Massnahmen nicht einphasig angeschlossen werden.

10.115 Für die Erstellung der Installation sind zusätzlich die Dokumente [7] und [8] zu berücksichtigen.

10.12 Melde- und Vorlagepflicht an das ESTI

Die Melde- bzw. Vorlagepflicht für EEA ist in der Plangenehmigungsverfügung des ESTI geregelt [12].

10.13 Einspeisungen in das Verteilnetz

Für die Einspeisung der Energie in das Verteilnetz gelten die Bedingungen des VNB.

10.14 Trennstelle/Schutzeinrichtung

10.141 Das gefahrlose Arbeiten im abgeschalteten Stromversorgungsnetz ist zu gewährleisten. Es ist eine Trennstelle/Schutzeinrichtung gemäss Vorgabe des ESTI bzw. des VNB vorzusehen.

10.142 An der Trennstelle/Schutzeinrichtung ist ein Warnschild "Achtung Fremdspeisung, EEA" anzubringen.

10.15 Messung

10.151 Die Messeinrichtung für eine allfällige Einspeisung in das Verteilnetz erfolgt im Einvernehmen mit dem VNB.

10.152 Die Produktion der elektrischen Energie der EEA ist durch den Netzanschlussnehmer zu erfassen. Die Daten sind dem VNB auf Verlangen kostenlos zur Verfügung zu stellen.

10.16 Abnahme

10.161 Der Betriebsinhaber hat dem VNB und für vorlagepflichtige EEA dem ESTI, die Funktionstüchtigkeit der verlangten Schutzeinrichtungen anlässlich einer Abnahmeprüfung zu belegen.

10.162 Zur Abnahmeprüfung ist der VNB und, wo notwendig das ESTI einzuladen.

10.163 Die Aufnahme des Parallelbetriebes ist erst nach der Abnahmeprüfung und nach der schriftlichen Bestätigung der Betriebsbewilligung gestattet. Probebetriebe bei den Inbetriebsetzungsarbeiten sind in Absprache mit dem VNB möglich.

10.17 Aufhebung des Parallelbetriebes

Der VNB behält sich das Recht vor, bei Versagen der EEA-Schutzeinrichtungen, bei Arbeiten am Stromversorgungsnetz, z.B. Durchführung von Messungen, Instandhaltungs- und Erweiterungsarbeiten, sowie bei Netzstörungen den Parallelbetrieb mit der EEA aufzuheben.

10.2 (A) EEA ohne Parallelbetrieb mit dem Stromversorgungsnetz

10.21 Die Melde- bzw. Vorlagepflicht für EEA ist in der Plangenehmigungsverfügung des ESTI geregelt [12].

10.22 EEA mit einer Umschaltung (Netz/Null/Insel) sind beim VNB meldepflichtig.

10.23 Beim Anschluss-Überstromunterbrecher ist ein Warnschild "Achtung Fremdspannung, EEA" anzubringen

10.24 Damit nicht in das Stromversorgungsnetz zurück gespiesen werden kann, beziehungsweise damit ein Parallelbetrieb ausgeschlossen ist, müssen gemäss den Angaben des VNB, Schalter mit elektrischer und mechanischer Verriegelung verwendet werden.

10.3 Unterbrechungsfreie Stromversorgung

10.31 Der Anschluss einer unterbrechungsfreien Stromversorgung (USV) darf nur unter Vorbehalt der Installation einer automatischen Überwachungsanlage, die eine Rückspeisung ins Netz verunmöglicht, erfolgen.

10.32 Die Richtlinien gemäss den "Technischen Regeln zur Beurteilung von Netzurückwirkungen DACHCZ" [4] mit den entsprechenden Grenzwerten sind in jedem Fall einzuhalten.

11 **Zusätzliche Weisungen des VNB**

Zusatz- oder Ausnahmebestimmungen einzelner VNB sind möglich.

Darunter sind alle werkseigenen Informationen und Anweisungen vereint, die weder in den vorliegenden WV noch in den Anschlussbedingungen des VNB geregelt werden.

Diese sind im Anhang zusammengefasst.

12 **Schlussbestimmungen**

Die bisherigen WV sowie alle, die gleichen Belange behandelnden Weisungen, werden durch die vorliegenden WV aufgehoben.

Der VNB behält sich vor, die WV dem jeweiligen Stand der Technik und den Grundlagen gemäss Artikel 1 der WV anzupassen oder zu ergänzen.

Diese WV treten am **1. Januar 2009** in Kraft. Sie gelten für die ab diesem Datum gemeldeten Installationen.

Anhang A: Druckschriften und Formulare

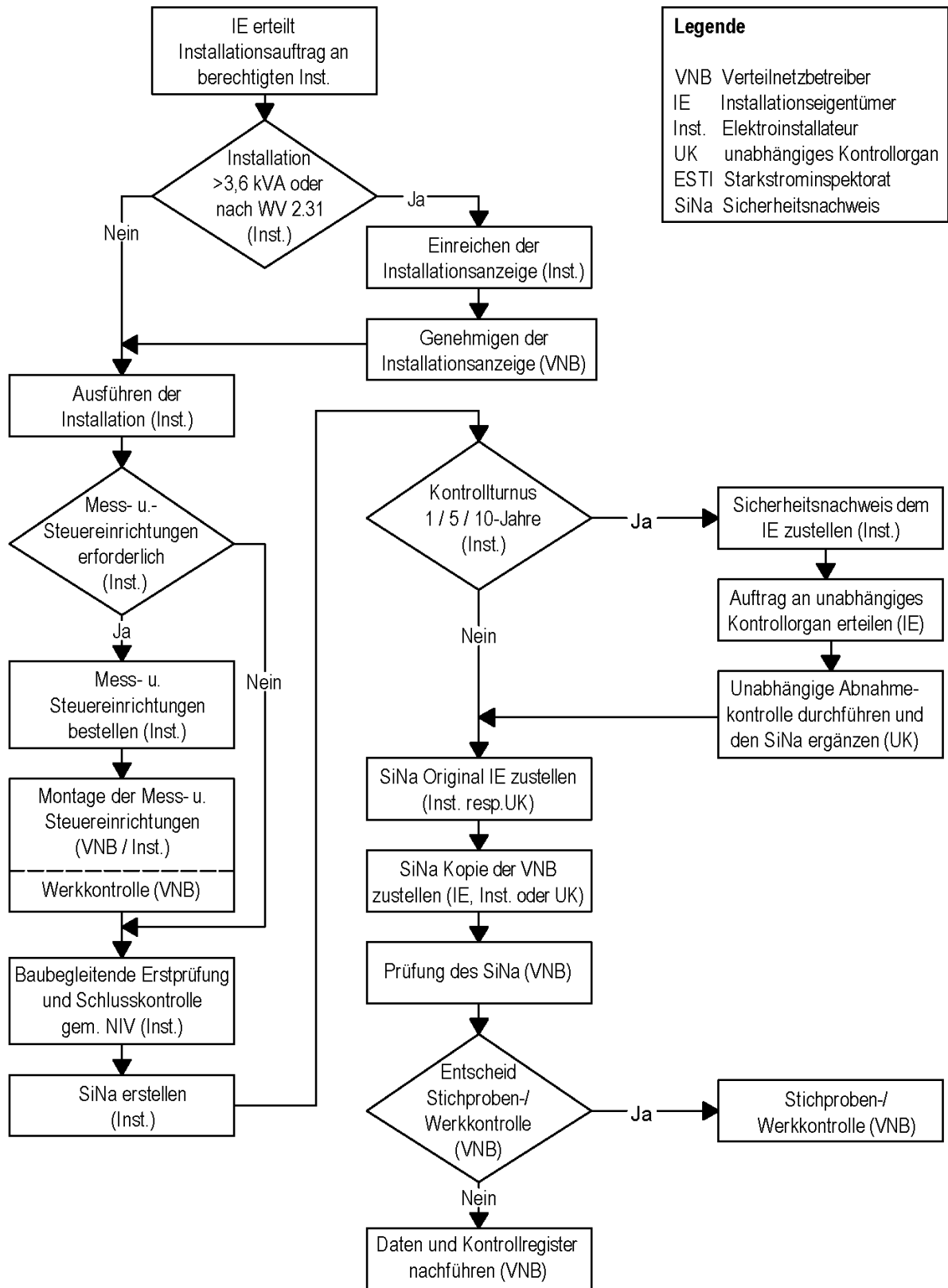
Druckschriften

- [1] MERKUR Access II, Branchenempfehlung Strommarkt Schweiz: Distribution Code, Bezug beim VSE (www.strom.ch)
- [2] MERKUR Access II, Branchenempfehlung Strommarkt Schweiz: Metering Code, Bezug beim VSE
- [3] Merkmale der Spannung in öffentlichen Elektrizitätsversorgungsnetzen; EN 50160. Bezug beim SEV (www.electrosuisse.ch)
- [4] Empfehlung „Technische Regeln für die Beurteilung von Netzrückwirkungen DACHCZ“ (Deutschland, Österreich, Schweiz und Tschechien); 2. Ausgabe Oktober 2007, Bezug beim VSE; Bestell-Nr. 301-006 d/e/f/i/cz (PDF)
- [5] Tonfrequenz-Rundsteuerung, Empfehlung zur Vermeidung unzulässiger Rückwirkungen; 3. Ausgabe 1997, Bezug beim VSE; Bestell-Nr. 2.66 d/f
- [6] Bedingungen für den Anschluss von Wärmeapparaten und Wärmepumpen. Bezug beim entsprechenden VNB
- [7] Bedingungen für den Anschluss von EEA im Parallelbetrieb mit dem Netz. Bezug beim entsprechenden VNB
- [8] Parallelschaltung von Niederspannungs-Energieerzeugungsanlagen mit Stromversorgungsnetzen; Mitteilung des Eidg. Starkstrominspektors, Bezug beim SEV, STI Nr. 219.0201.
- [9] Leitsätze des SEV über die Verwendung von Fundamenterdern in elektrischen Installationen, Bezug beim SEV; SEV 4113.
- [10] Richtlinien zum Korrosionsschutz von erdverlegten metallischen Anlagen (C 2) der Korrosionskommission der Schweizerischen Gesellschaft für Korrosionsschutz (SGK). Bezug beim SEV.
- [11] MERKUR Access II, Branchenempfehlung Strommarkt Schweiz: Musterverträge, Bezug beim VSE
- [12] Verordnung über das Plangenehmigungsverfahren für elektrische Anlagen (VPeA) 734.25, Bezug beim Eidg. Starkstrominspektorat ESTI oder unter www.admin.ch

Formulare

- [21] Installations- und Fertigstellungsanzeige, Bezug bei VNB und VSE
- [22] Sicherheitsnachweis (SiNa) VSEI/VSEK/VSE
Bezug bei VSEI, VSEK, und electrosuisse
- [23] Anschlussgesuch für Geräte und Anlagen, die Oberschwingungen und/oder Spannungsänderungen verursachen
VSE-Formular Nr. 1.18d. Bezug beim VSE
- [24] Anschlussgesuch für Energieerzeugungsanlagen
VSE-Formular Nr. 2.24d. Bezug beim VSE
- [25] Anschlussgesuch für Elektrische Wärme
VSE-Formular Nr. 2.25d. Bezug beim VSE

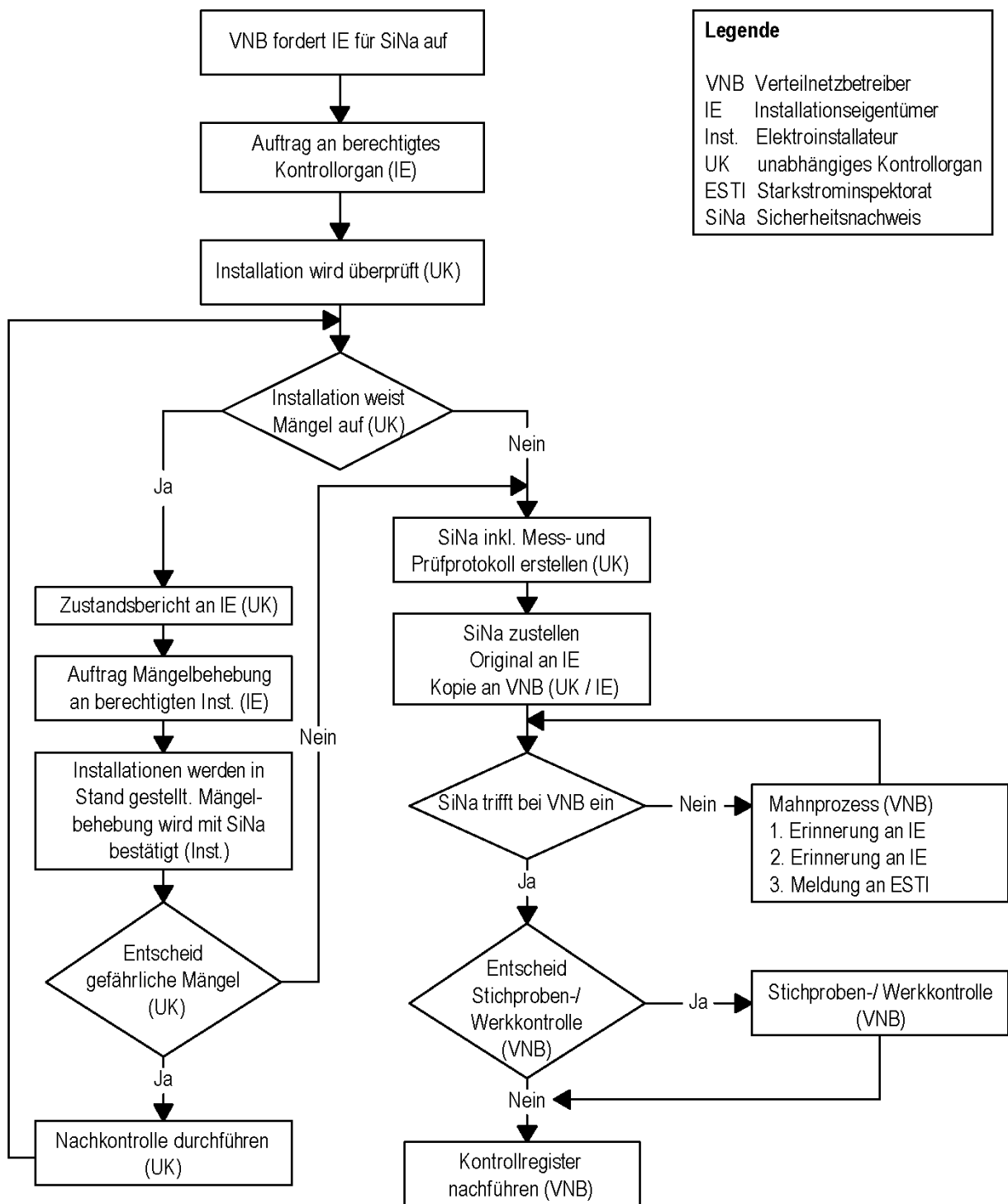
Anhang B: Schemata, Skizzen und Ablaufdiagramme



Legende

VNB Verteilnetzbetreiber
 IE Installationseigentümer
 Inst. Elektroinstallateur
 UK unabhängiges Kontrollorgan
 ESTI Starkstrominspektorat
 SiNa Sicherheitsnachweis

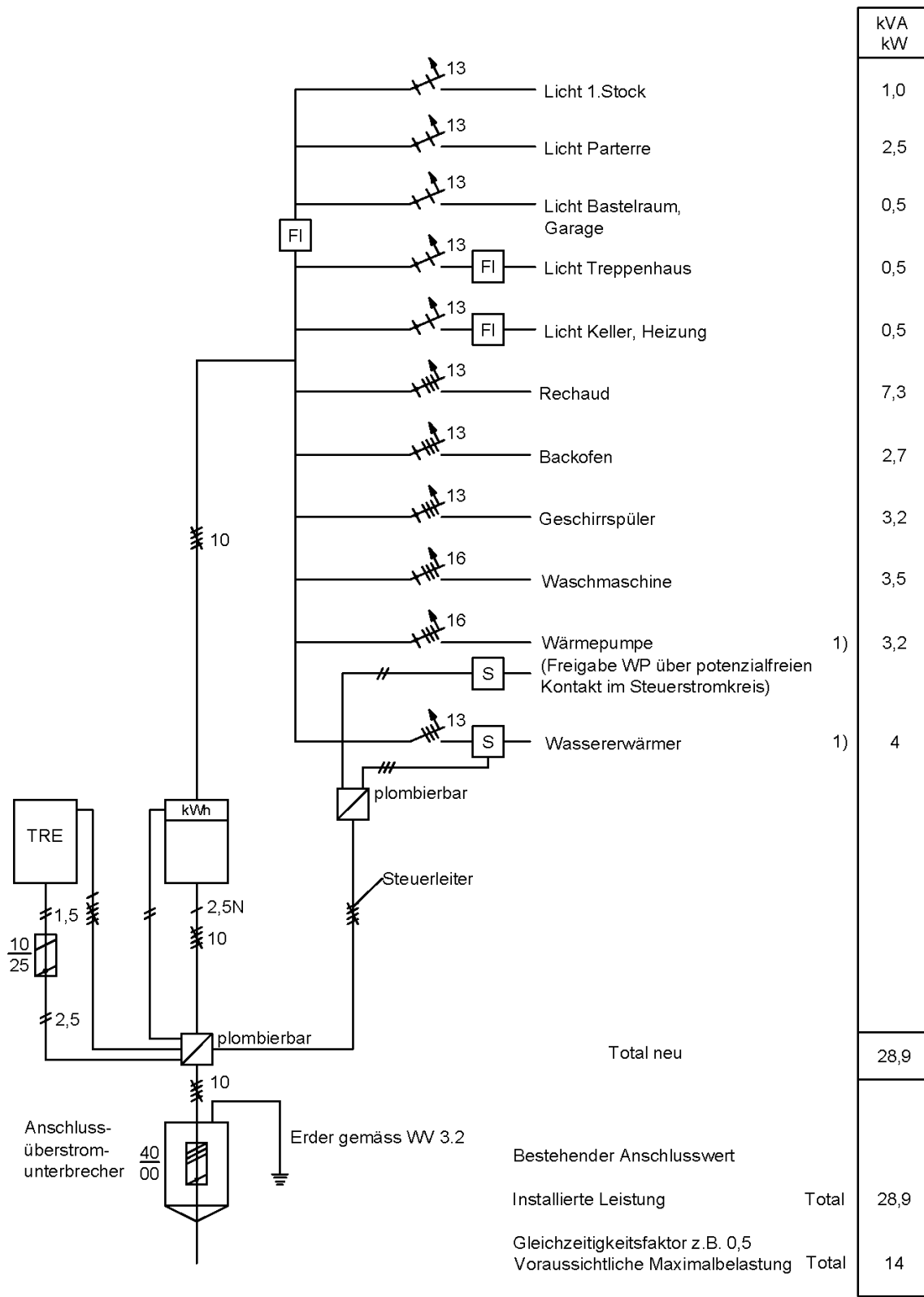
Melden von elektrischen Installationen	A 2.11/1
--	----------



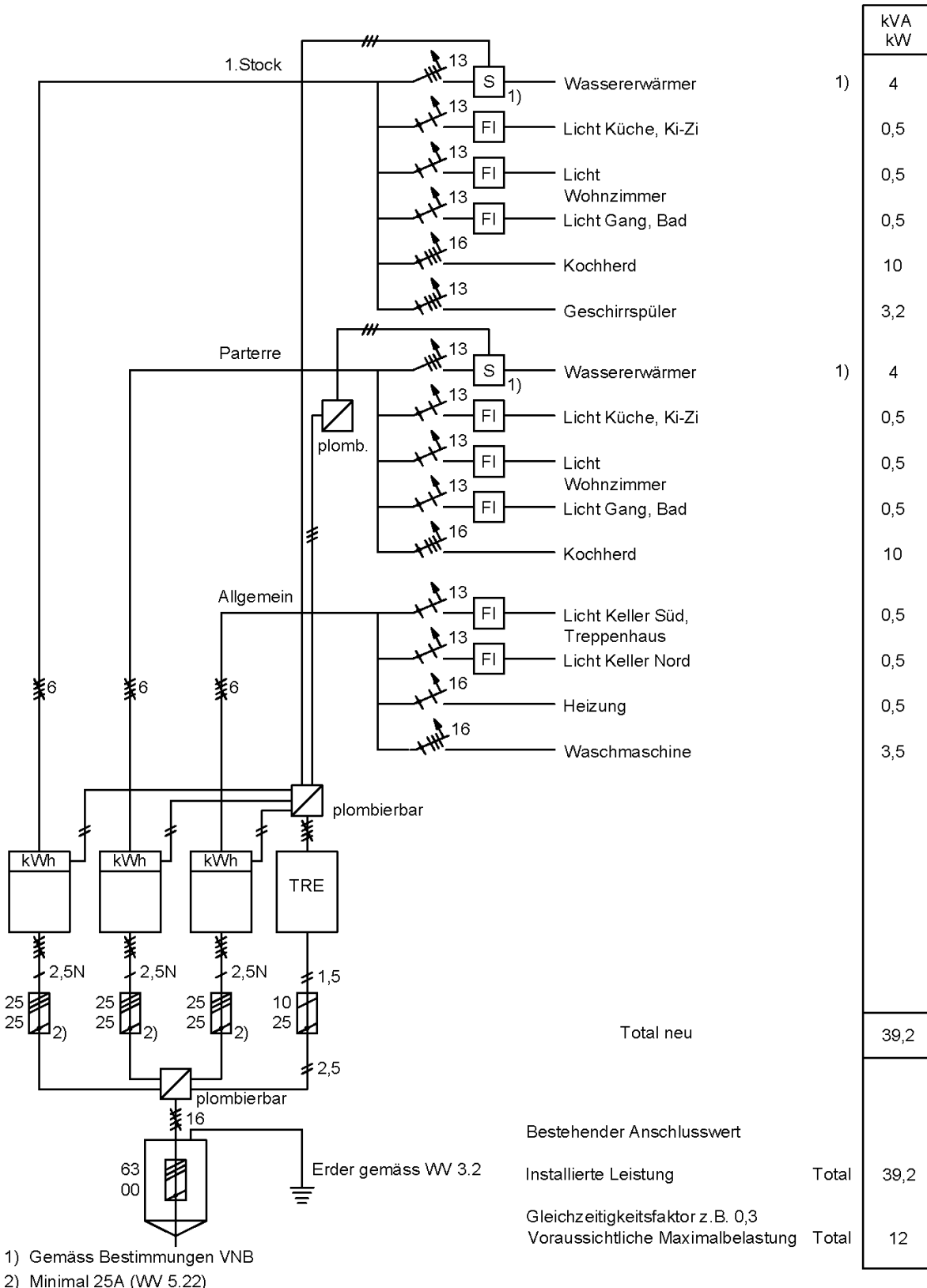
Legende

VNB Verteilnetzbetreiber
 IE Installationseigentümer
 Inst. Elektroinstallateur
 UK unabhängiges Kontrollorgan
 ESTI Starkstrominspektorat
 SiNa Sicherheitsnachweis

Ablauf periodische Kontrollen	A 2.11/2
-------------------------------	----------

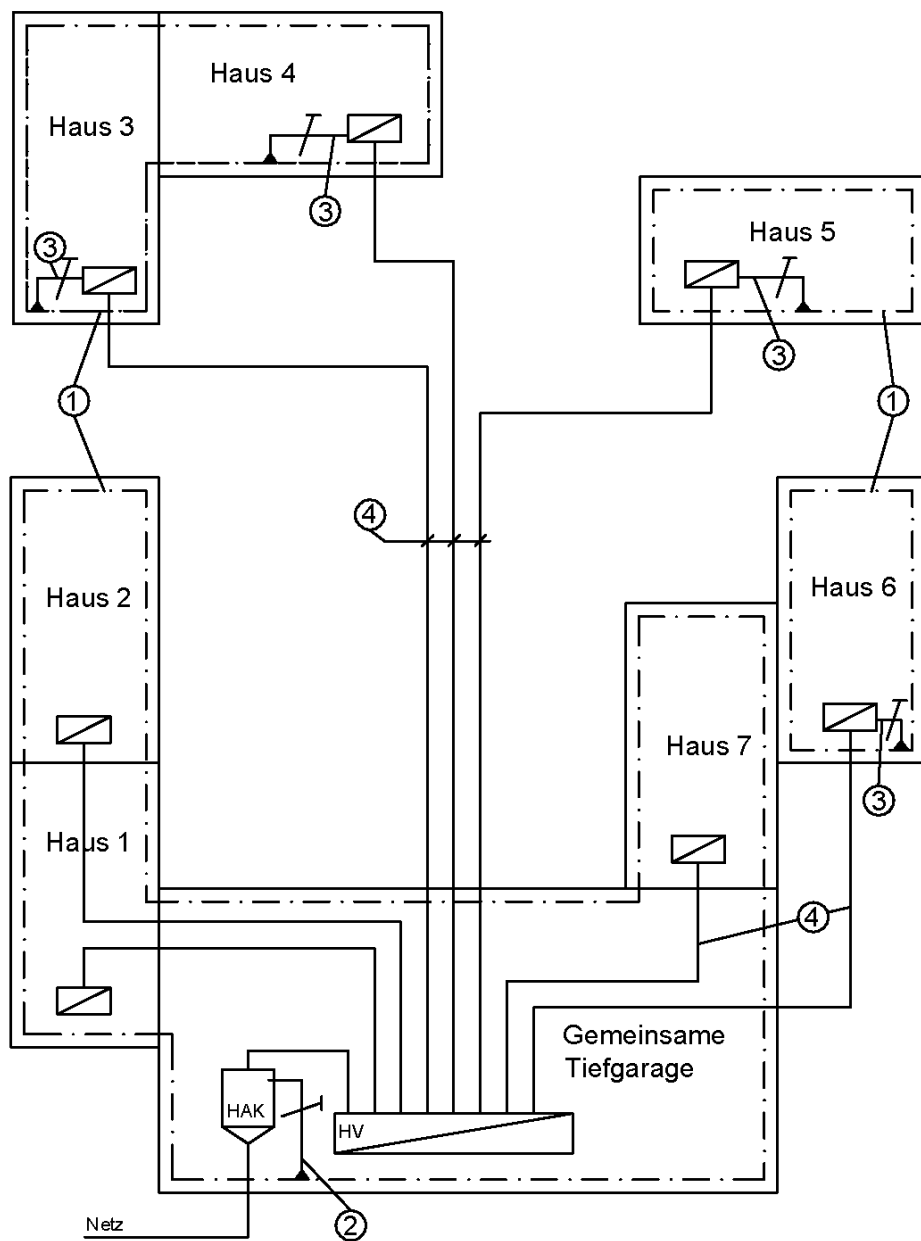


Beispiel Prinzipschema Einfamilienhaus	A 2.32/1
--	-----------------



Beispiel
Prinzipschema Mehrfamilienhaus

A 2.32/2

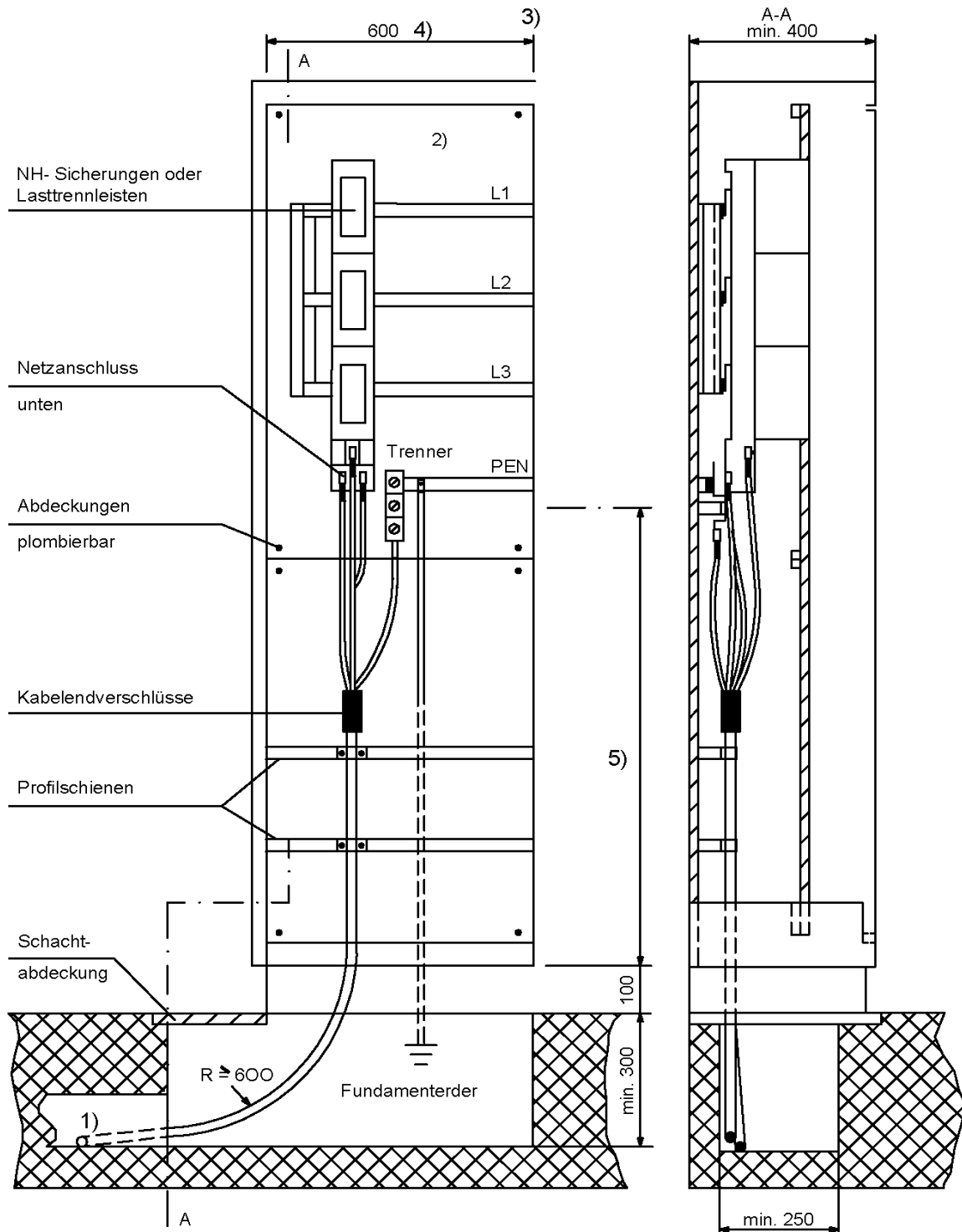


Legende:

- ① Fundamenterder
- ② Erdungsleiter
- ③ Potentialausgleichsleiter
- ④ Hausleitungen

- Neutralleiter N
- Schutzleiter PE
- PEN - Leiter

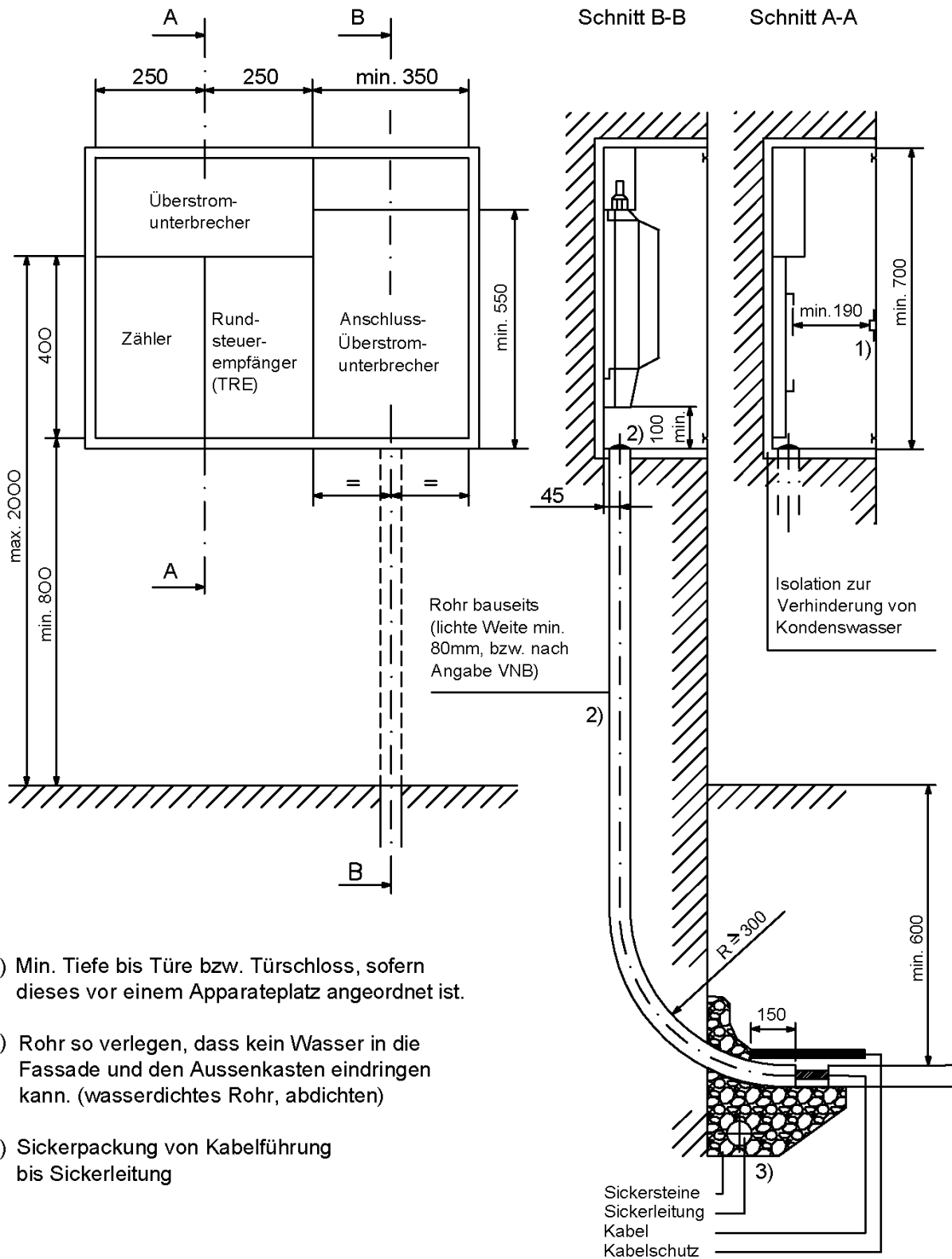
<p>Beispiel Fundamenterder Wohnüberbauung</p>	<p>A 3.22</p>
---	---------------



- 1) Rohre: NW min. 100, wasserdicht verlegt
- 2) Reserveplatz für allfällige Anschlussverstärkung gemäss Bestimmungen VNB
- 3) Bei Abgangs-Überstromunterbrechern Trennwand erforderlich
- 4) Breite so wählen, dass Kabelradius eingehalten werden kann
- 5) Gemäss Bestimmungen VNB

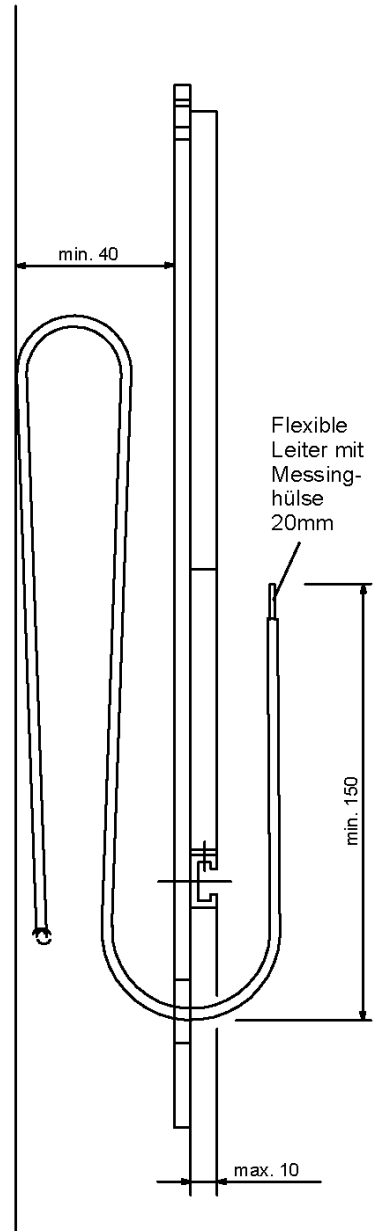
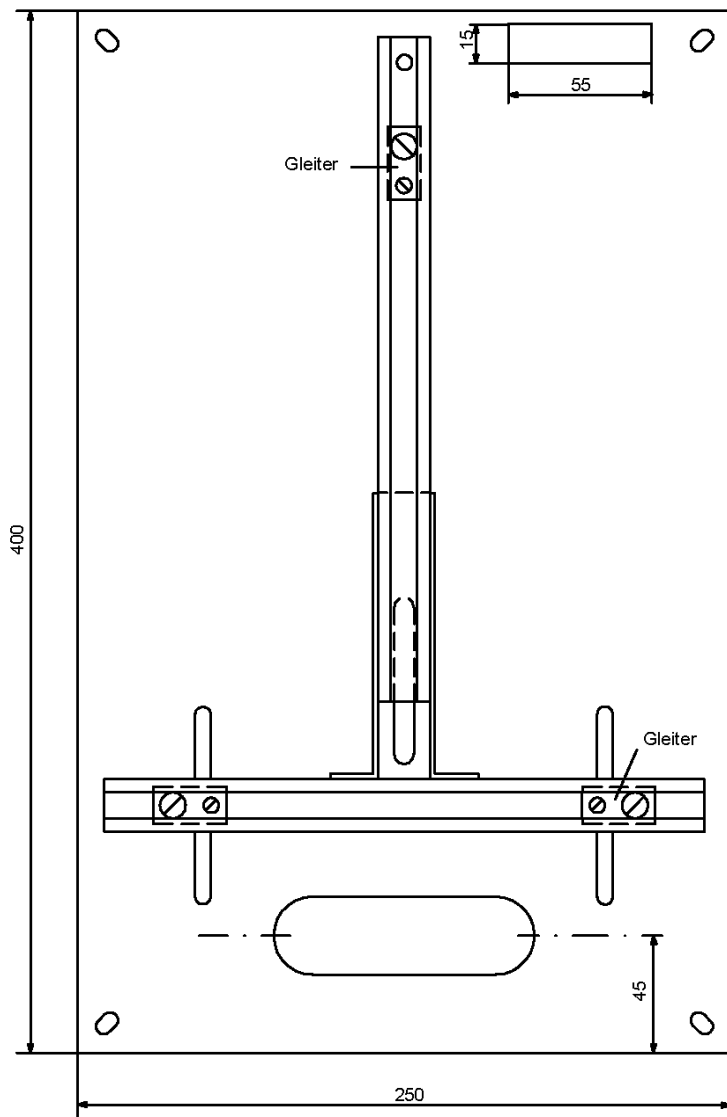
Beispiel
Anschluss-Überstromunterbrecher
in Schaltgerätekombinationen

A 4.12/1

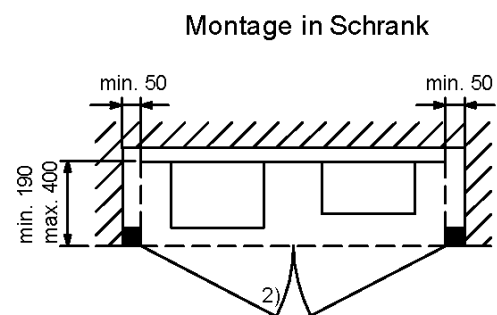
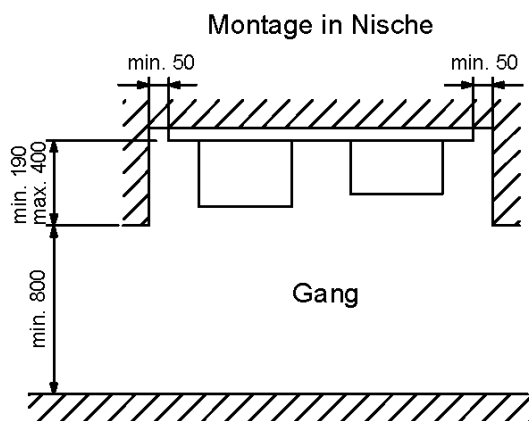
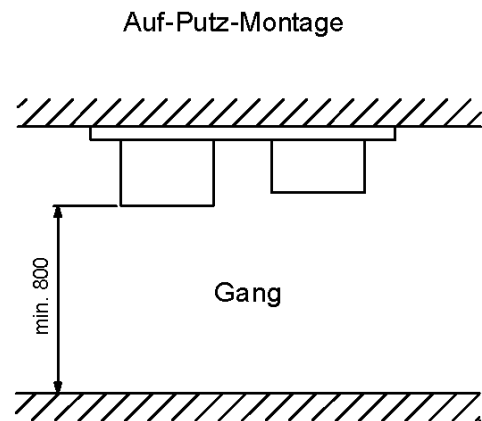
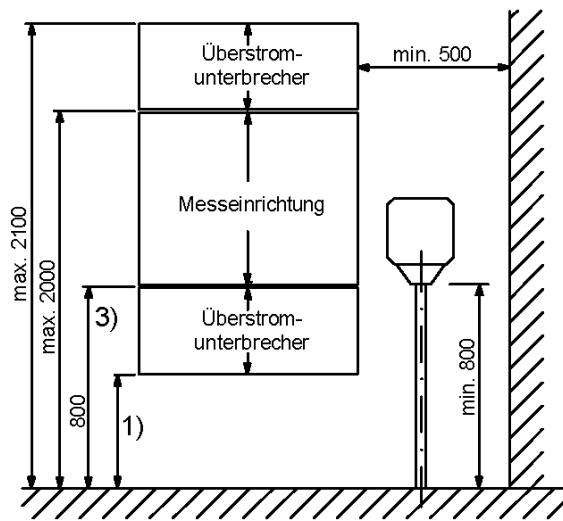


- 1) Min. Tiefe bis Türe bzw. Türschloss, sofern dieses vor einem Apparateplatz angeordnet ist.
- 2) Rohr so verlegen, dass kein Wasser in die Fassade und den Aussenkasten eindringen kann. (wasserdichtes Rohr, abdichten)
- 3) Sickerpackung von Kabelführung bis Sickerleitung

Beispiel Aussenkasten	A 4.12/2
--------------------------	----------



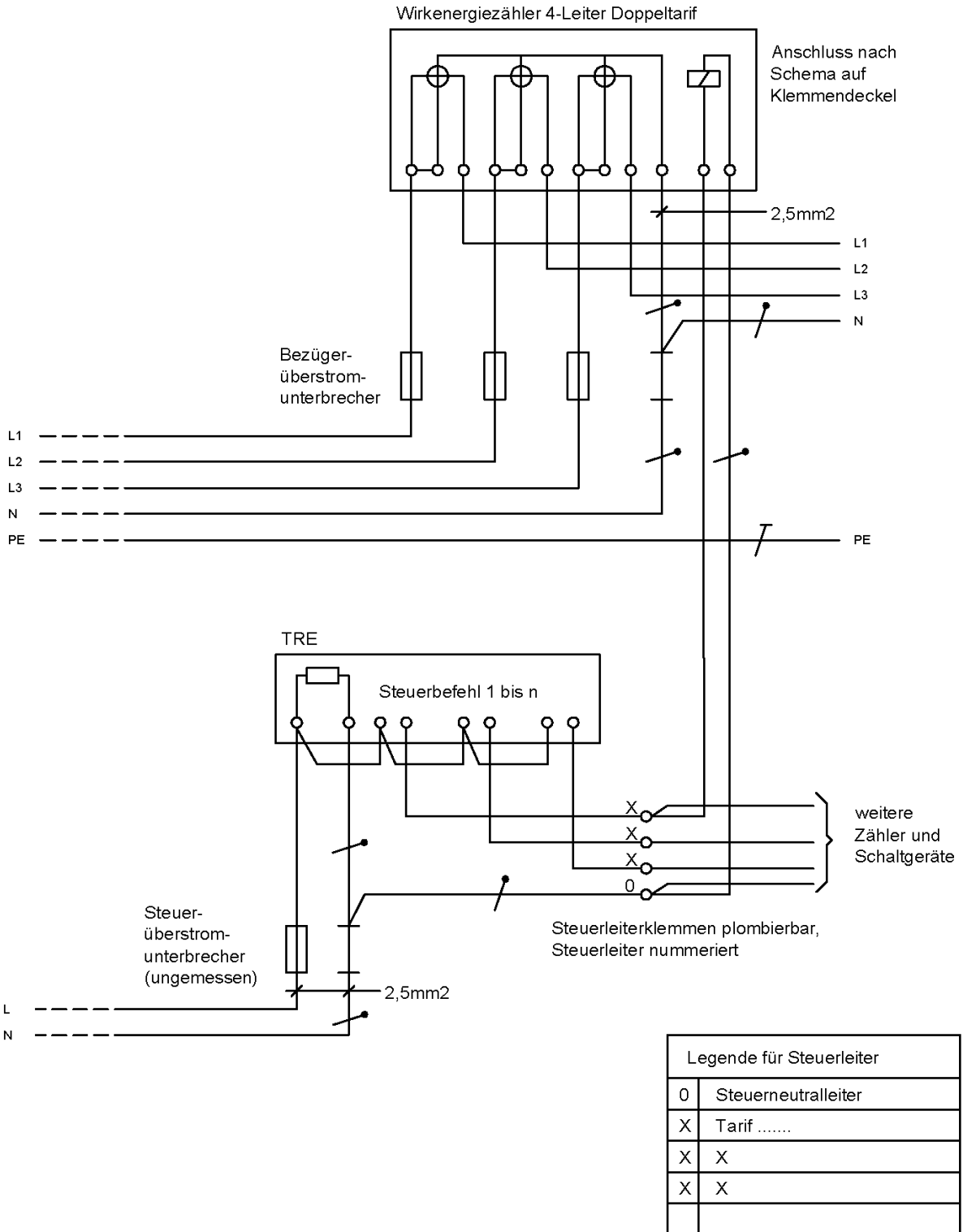
<p>Beispiel Normierte Apparatetafel für Zähler und TRE</p>	<p>A 6.32</p>
--	---------------



- 1) Für Minimalhöhe gilt SN SEV 1000
- 2) Türschloss mit 6-mm-Vierkantdorn oder Sicherheitsschloss
- 3) Minimale Höhe im Schutzkasten: 600 mm

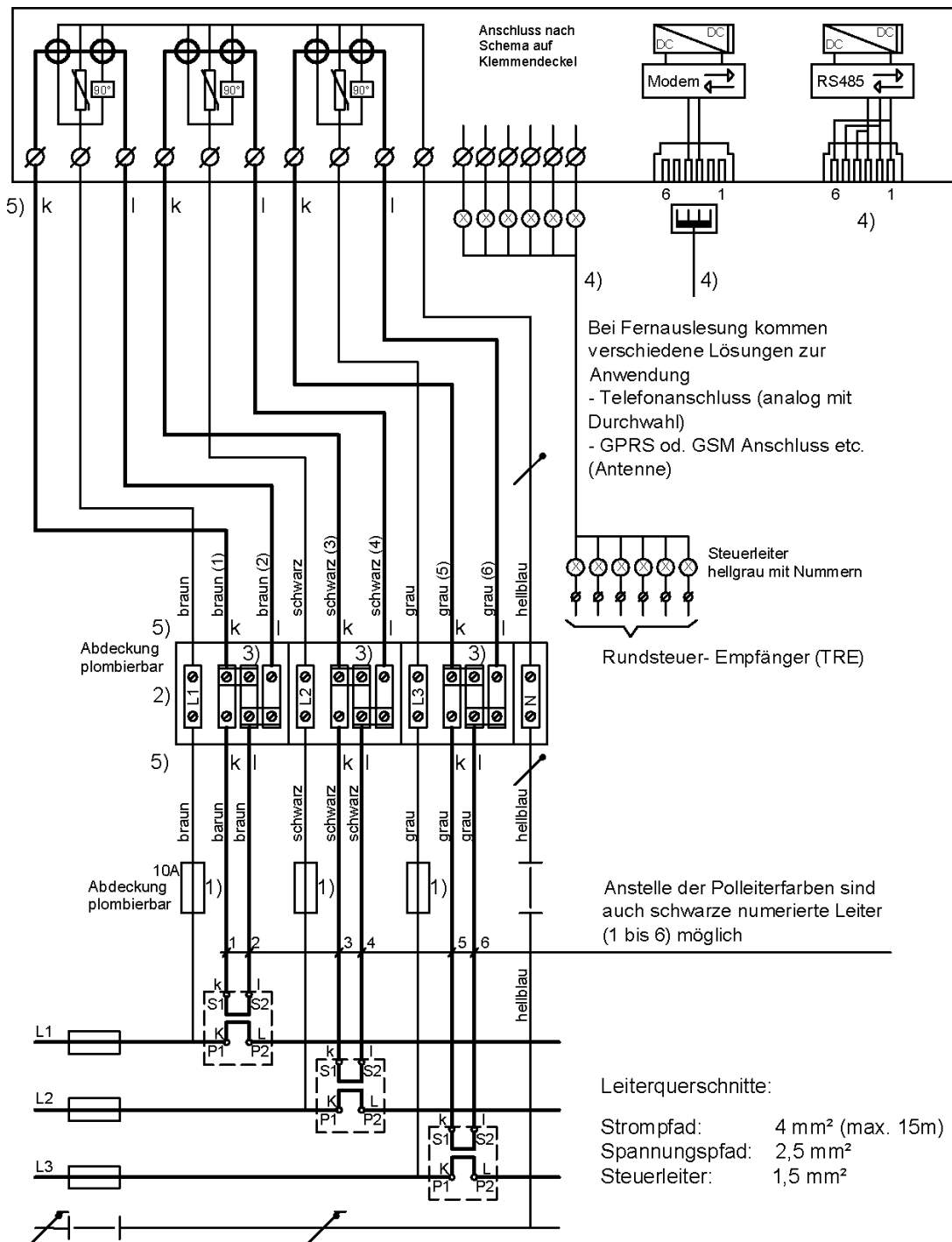
Anordnung der Messeinrichtungen in Gebäuden

A 6.51



<p>Beispiel Verdrahtung Messeinrichtung</p>	<p>A 6.7/1</p>
---	----------------

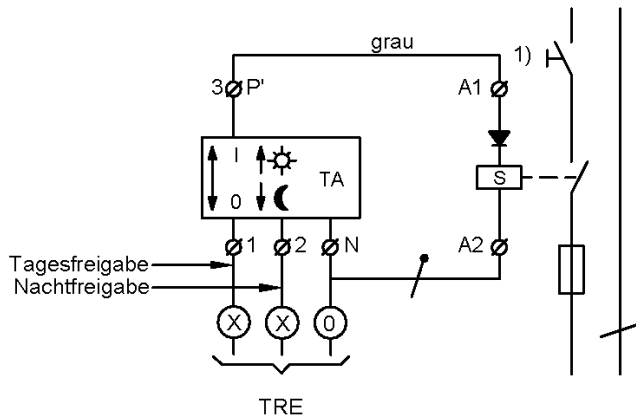
Wirk.-/Blindenergiezähler kombiniert



- 1) Spannungs-Überstromunterbrecher
- 2) Prüfklemme (Lieferung VNB)
- 3) Lasche erst nach Zählermontage öffnen
- 4) Nach Angabe VNB
- 5) Leiterenden mit k bzw. l bezeichnen, sofern unnumerierte

<p>Beispiel Stromwandler-Messeinrichtung 3x400/230V (Gültiges Schema bei VNB verlangen)</p>	<p>A 6.7/2</p>
---	----------------

A) Tagesentsperrungs-Automat mit Spitzensperrung

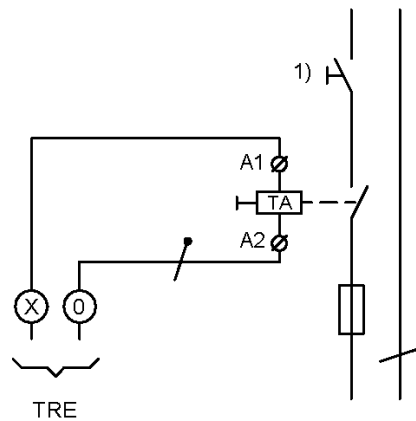


1)
Erforderlich wenn S und TA
ohne Handschalter I-O

Polarität beachten

S : Schaltgerät
TA : Tagesentsperrungs-Automat

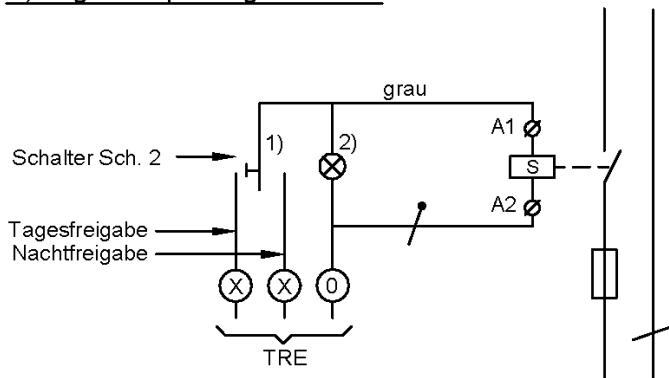
B) Tagesentsperrungs-Automat ohne Spitzensperrung



1)
Erforderlich wenn S und TA
ohne Handschalter I-O

TA :
Tagesentsperrungs-Automat mit
mechanisch gehaltener
Tagesfreigabetaste

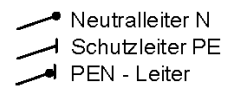
C) Tagesentsperrungs-Schalter



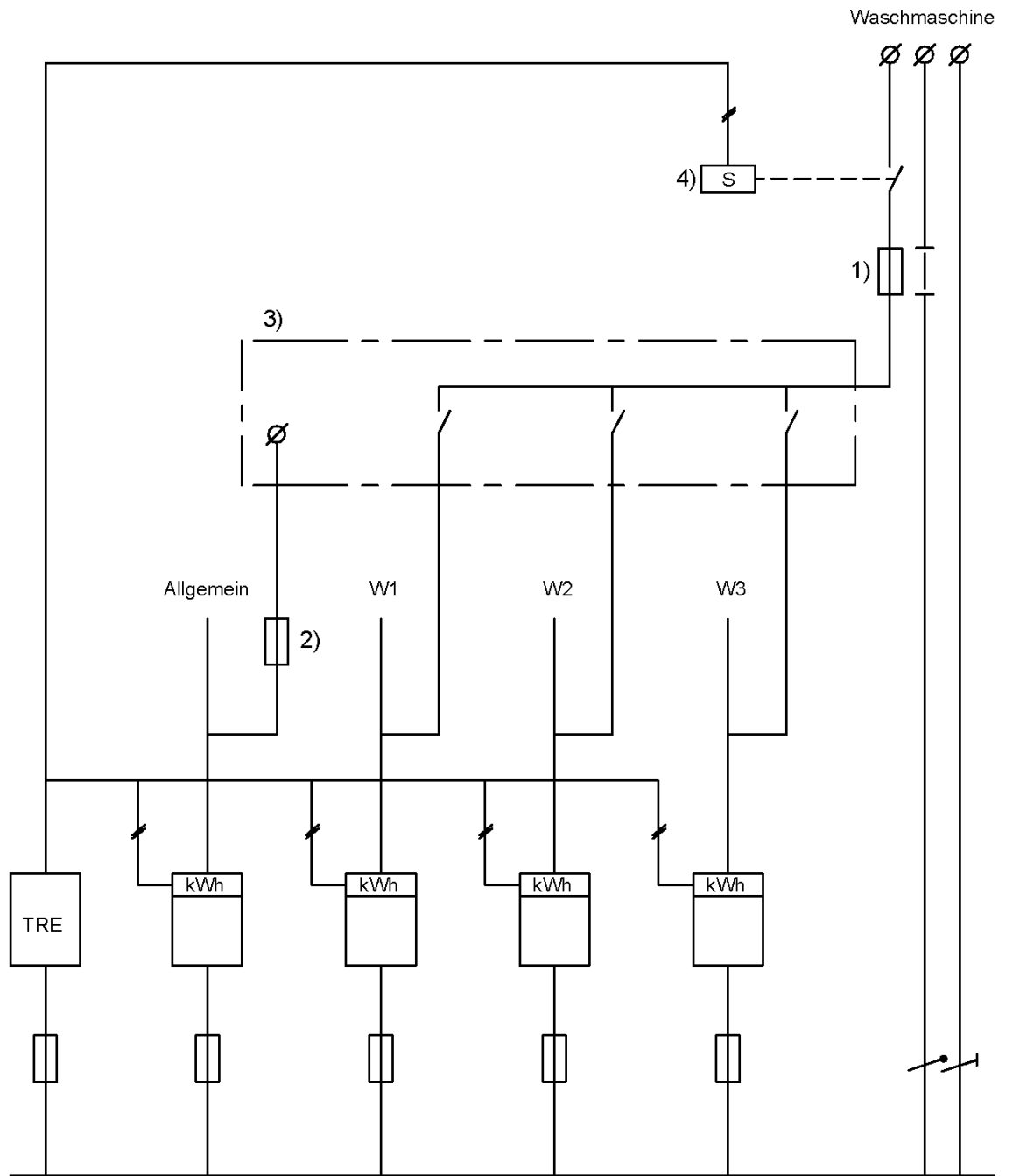
S : Schaltgerät

1)
Handschalter Tag/Aus/Nacht mit
Bezeichnungsschild
"Vorsicht Fremdspannung"




2)
Kontrolllampe auf Wunsch



<p>Beispiele Steuerung von Wassererwärmern (Gemäss Bestimmungen VNB)</p>	<p>A 8.244</p>
--	----------------

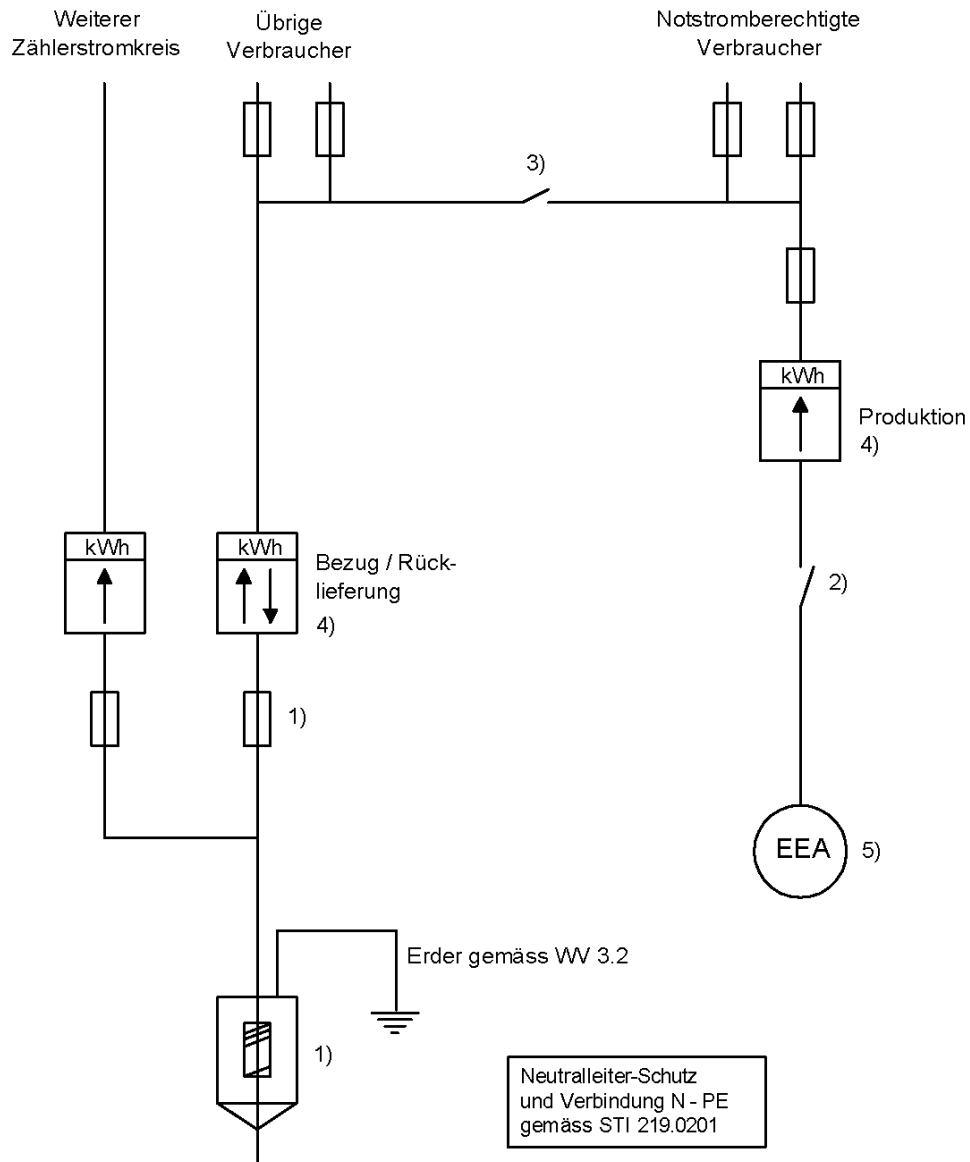


- 1) Überstromunterbrecher Waschmaschine
- 2) Evtl. Steuer-Überstromunterbrecher
- 3) WZU mit Schild: "Vorsicht Spannung von verschiedenen Zähler-Stromkreisen"
- 4) Gemäss Bestimmungen der VNB

 Neutralleiter N
 Schutzleiter PE
 PEN - Leiter

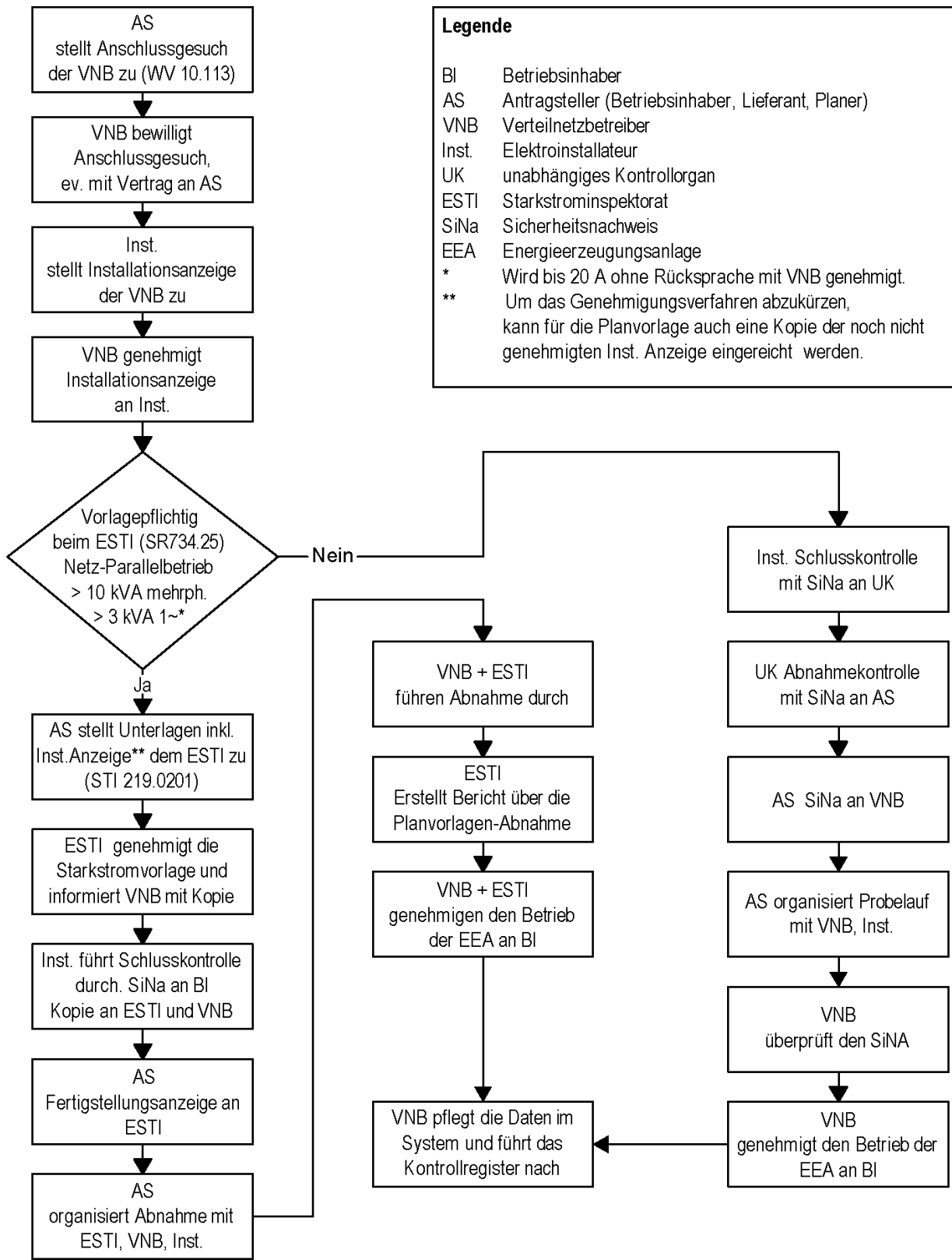
Beispiel
Zähler-Umschalter für Waschmaschinen

A 8.251



- 1) Jederzeit zugängliche Trennstelle (nach Angabe VNB) mit Schild: "Achtung Fremdspannung, Rücklieferungsanlage"
- 2) Generatorschalter (mit den verlangten Schutzeinrichtungen)
- 3) Kuppelschalter (mit den verlangten Schutzeinrichtungen) sofern notstromberechtigte Verbraucher
- 4) Gemäss Bestimmungen VNB
- 5) Inkl. Hilfsbetriebe der EEA

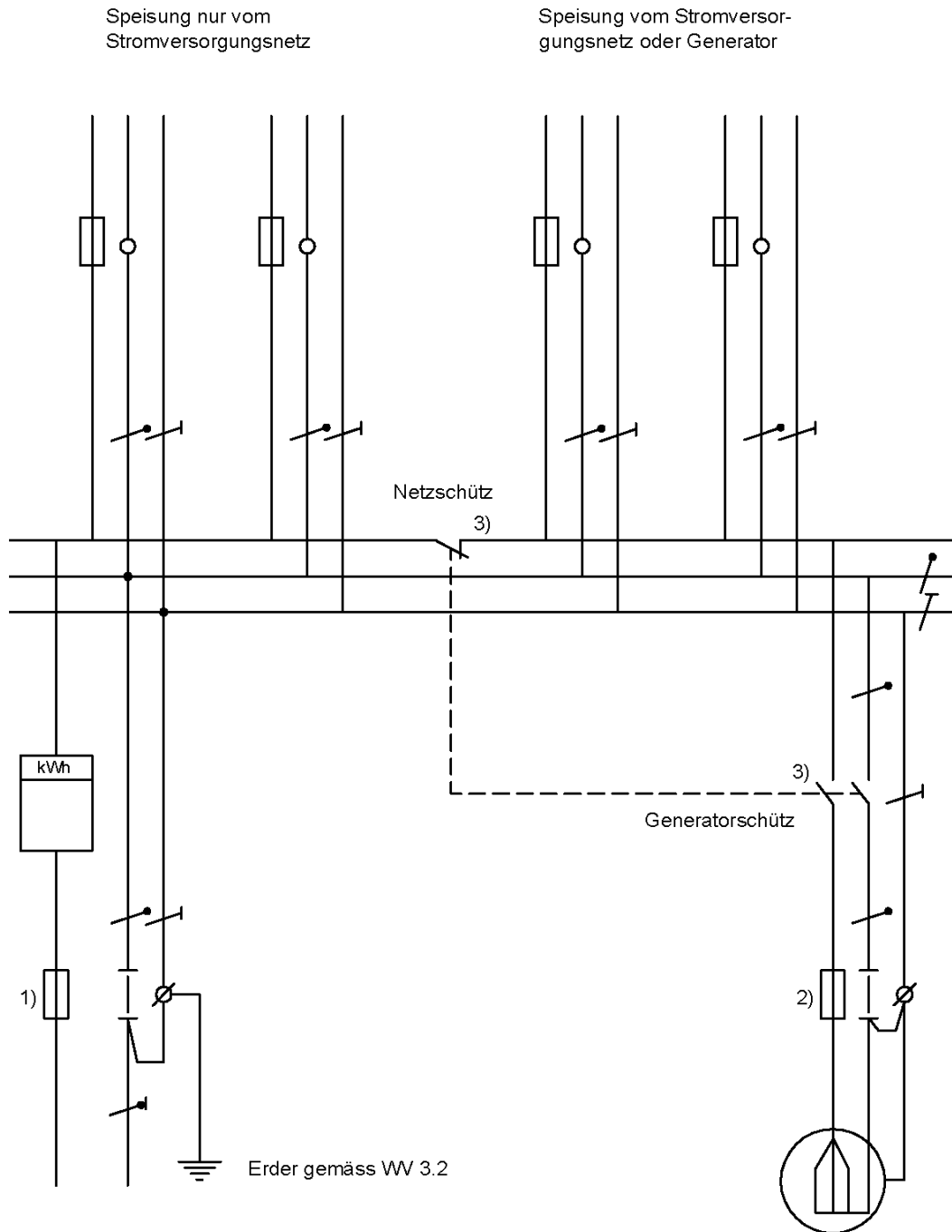
<p>Beispiel Energieerzeugungsanlage (EEA) im Not / Parallelbetrieb mit dem Stromversorgungsnetz</p>	<p>A 10.1/1</p>
---	-----------------



Legende

- BI Betriebsinhaber
- AS Antragsteller (Betriebsinhaber, Lieferant, Planer)
- VNB Verteilnetzbetreiber
- Inst. Elektroinstallateur
- UK unabhängiges Kontrollorgan
- ESTI Starkstrominspektorat
- SiNa Sicherheitsnachweis
- EEA Energieerzeugungsanlage
- * Wird bis 20 A ohne Rücksprache mit VNB genehmigt.
- ** Um das Genehmigungsverfahren abzukürzen, kann für die Planvorlage auch eine Kopie der noch nicht genehmigten Inst. Anzeige eingereicht werden.

Melden von Energieerzeugungsanlagen (EEA)	A 10.1/3
---	----------



- 1) Anschluss-Überstromunterbrecher Stromversorgungsnetz mit Schild: "Achtung Fremdspannung, Rücklieferungsanlage"
- 2) Anschluss-Überstromunterbrecher Generator
- 3) Elektrische und mechanische Verriegelung

- Neutralleiter N
- Schutzleiter PE
- PEN - Leiter

<p>Beispiel Energieerzeugungsanlage (EEA) ohne Parallelbetrieb mit dem Stromversorgungsnetz</p>	<p>A 10.2</p>
---	---------------

Anhang C: Zusätzliche Weisungen des VNB

Spezielle Bestimmungen der VNB sind unter der entsprechenden Internet-Adresse gemäss nachstehendem Verzeichnis publiziert.

Verzeichnis der Verteilnetzbetreiber (VNB)	TRE-Frequenz (Hz)
Elektrizitätsversorgung Altendorf AG Etzelstrasse 7 8852 Altendorf	Tel. 055 451 01 60 Fax 055 451 01 61 E-Mail eva@evaltendorf.ch Internet www.evaltendorf.ch 492
Elektrizitätswerk Andelfingen Burgstrasse 5 8450 Andelfingen	Tel. 052 317 19 62 Fax 052 317 27 92 E-Mail saller@bluewin.ch 725
Elektrizitätsversorgung Benken ZH Landstrasse 1 8463 Benken ZH	Tel. 052 319 11 80 Fax 052 319 20 23 E-Mail gemeindeschreiber@benken.zh.ch Internet www.benken.zh.ch 582
Elektrizitätswerk Brüttisellen Zürichstrasse 22 8306 Brüttisellen	Tel. 044 835 22 44 Fax 044 835 22 40 E-Mail info@werkewb.ch Internet www.werkewb.ch 600
Elektrizitätsgenossenschaft Bubikon Dorfstrasse 13 Postfach 157 8608 Bubikon	Tel. 055 243 22 04 Fax 055 243 22 04 E-Mail info@eg-bubikon.ch Internet www.eg-bubikon.ch 600
Gemeindewerke Dietlikon Hofwiesenstrasse 32 8305 Dietlikon	Tel. 044 835 83 00 Fax 044 835 82 85 E-Mail gemeindewerke@dietlikon.org Internet www.dietlikon.ch 600
Glattwerk AG Usterstrasse 111 8600 Dübendorf	Tel. 044 801 68 11 Fax 044 801 68 33 E-Mail info@glattwerk.ch Internet www.glattwerk.ch 725
Elektrizitätswerk Embrach Dorfstrasse 83 8424 Embrach	Tel. 044 866 20 66 Fax 044 866 20 67 E-Mail ewe@ew-embrach.ch Internet: www.ew-embrach.ch 183
Energie und Wasser Erlenbach AG Seestrasse 79 Postfach 506 8703 Erlenbach	Tel. 044 913 88 77 Fax 044 913 88 78 E-Mail info@eweag.ch Internet www.eweag.ch 1086

VNB

TRE-Frequenz (Hz)

Elektrizitätswerk Fällanden Schwerzenbachstrasse 10 8117 Fällanden	Tel. 043 355 35 65 Fax 043 355 35 66 E-Mail werke@faellanden.ch Internet www.werke-faellanden.ch	600
Elektrizitätswerk Fehraltorf Im Schrannenbrunnen 2 8320 Fehraltorf	Tel. 043 355 78 00 Fax 043 355 78 09 E-Mail gemeindewerke@fehraltorf.ch Internet www.fehraltorf.ch	582
Elektrizitäts- und Wasserwerk Galgenen Büelstrasse 15 8854 Siebnen SZ	Tel. 055 450 24 64 Fax 055 450 24 65 E-Mail ew@galgenen.ch Internet www.galgenen.ch	492
Licht- und Kraftwerke Dorfstrasse 123 8192 Glattfelden	Tel. 044 867 02 16 Fax 044 867 10 10 E-Mail kontakt@LKWG.ch Internet www.LKWG.ch	595
Elektrizitätswerk der Zivilgemeinde Laufenbachstrasse 9 Postfach 137 8625 Gossau	Tel. 044 935 31 31 Fax 044 936 17 07 E-Mail info@ew-gossau-zh.ch Internet www.ew-gossau-zh.ch	383
Elektrizitätswerk Grüningen Stedtligass 12 8627 Grüningen	Tel. 043 833 70 60 Fax 043 833 70 72 E-Mail albert.morf@grueningen.ch Internet www.grueningen.ch	600
Elektrizitätswerk Herrliberg Forchstrasse 9 8704 Herrliberg	Tel. 044 915 91 91 Fax 044 915 92 22 E-Mail werke@herrliberg.ch Internet www.herrliberg.ch	1050
EW Höfe AG Schwerzistrasse 37 8807 Freienbach	Tel. 055 415 31 11 Fax 055 415 31 00 E-Mail marketing@ewh.ch Internet www.ewh.ch	183,3
Gemeindewerke Horgen Elektrizitätswerk Seestrasse 335 8810 Horgen	Tel. 044 727 92 00 Fax 044 727 92 99 E-Mail gemeindewerke@horgen.ch Internet www.horgen.ch	1086
Elektrizitätsversorgung Innerthal Gemeindekanzlei 8858 Innerthal	Tel. 055 446 11 49 Fax 055 446 17 83 E-Mail gde.innerthal@bluwin.ch Internet www.innerthal.ch	110

Industrielle Betriebe Kloten AG Flughafenstrasse 25 8302 Kloten	Tel. 044 815 15 15 Fax 044 815 15 03 E-Mail info@ibkloten.ch Internet www.ibkloten.ch	1068
Gemeindewerke Küssnacht Elektrizitätswerk Tobelweg 4 8700 Küssnacht	Tel. 044 913 13 50 Fax 044 910 30 16 E-Mail ew@kuesnacht.ch Internet www.kuesnacht.ch\werke	475
EW Lachen AG Winkelweg 7 8853 Lachen	Tel. 055 451 20 90 Fax 055 451 12 99 E-Mail ewlachen@ewlachen.ch Internet www.ewlachen.ch	492
Elektrizitätswerk der Gemeinde Lindau Kempttalerweg 21 8312 Winterberg	Tel. 052 345 10 61 Fax 052 345 10 34 E-Mail info@ewlindau.ch Internet www.ewlindau.ch	492
Elektrizitätsgenossenschaft Lufingen Mülistrasse 38 8426 Lufingen	Tel. 044 813 28 72	725
Infrastruktur Männedorf, Elektrizitätswerk Saurenbachstrasse 6 8708 Männedorf	Tel. 044 921 67 67 Fax 044 921 67 80 E-Mail info@maennedorf.ch Internet www.maennedorf.ch	167
Elektrizitätskorporation Marthalen Schaffhuserstrasse 3 8460 Marthalen	Tel. 052 319 17 22 Fax E-Mail dimos@bluewin.ch Internet www.marthalen.ch	582
Energie und Wasser Meilen AG Schulhausstrasse 18 Postfach 681 8706 Meilen	Tel. 044 924 18 18 Fax 044 924 18 19 E-Mail info@ewmeilen.ch Internet www.ewmeilen.ch	383.3
Elektrizitätswerk Oberglatt Rümlangstrasse 8 8154 Oberglatt ZH	Tel. 044 852 37 77 Fax 044 852 37 93 E-Mail gemeindewerke@oberglatt.zh.ch Internet www.oberglatt.ch	230
Elektrizitätswerk Oberhasli Sandrainstrasse 13 8156 Oberhasli	Tel. 044 850 38 81 Fax 044 851 04 20 E-Mail rene.furrer@ohasli.ch Internet www.ohasli.ch	600

Elektrizitätswerk Oetwil am See Willikonerstrasse 11 8618 Oetwil am See	Tel. Fax E-Mail Internet	044 929 60 35 044 929 60 12 roger.stutz@oetwil.ch www.oetwil.ch	725
Energie Opfikon AG Elektrizitätsversorgung Schaffhauserstrasse 121 8152 Opfikon	Tel. Fax E-Mail Internet	044 829 82 82 044 829 82 88 info@energieopfikon.ch www.energieopfikon.ch	1068
Elektrizitätsgenossenschaft Otelfingen Bühlstrasse 6 8112 Otelfingen	Tel. Fax E-Mail	044 844 18 78 044 844 59 51 eg.otelfingen@bluewin.ch	488
Gemeindewerke Pfäffikon Schanzweg 2 8330 Pfäffikon ZH	Tel. Fax E-Mail Internet	044 952 53 54 044 952 53 53 gemeindewerke@pfaeffikon.ch www.gwpfaeffikon.ch	1068
Elektrizitätswerk Rätterschen Riedstrasse 5 8352 Rätterschen	Tel. Fax E-Mail	052 363 18 68 052 363 19 83 verwaltung@ewraeterschen.ch	492
Elektrizitätswerk Reichenburg Ebnetweg 1 8864 Reichenburg	Tel. Fax E-Mail	055 444 26 45 055 444 35 88 ew@reichenburg.ch	492
Gemeinde Rheinau Schulstrasse 11 8462 Rheinau	Tel. Fax E-Mail Internet	052 305 40 80 052 305 40 81 gemeinde@rheinau.ch www.rheinau.ch	492
Gemeindeverwaltung Rickenbach EWR Hauptstrasse 9 8545 Rickenbach ZH	Tel. Fax E-Mail Internet	052 320 95 00 052 320 95 10 gemeinde@rickenbach.zh.ch www.rickenbach.zh.ch	492
Elektrizitätsgenossenschaft Rümikon Gerenweg 6 8352 Rätterschen	Tel. Fax	052 363 19 21 052 363 19 22	582
Elektrizitätswerk Rümlang Lindenweg 6 8153 Rümlang	Tel. Fax E-Mail Internet	044 817 90 90 044 817 90 99 info@ewruemlang.ch www.ewruemlang.ch	316,6

Gemeindewerke Rüti Werkstrasse 27 8630 Rüti ZH	Tel. 055 251 53 53 Fax 055 251 53 50 E-Mail sekretariat@gwrueti.ch Internet www.gwrueti.ch	1086
Elektrizitätswerk Schindellegi Dorfstrasse 38 Postfach 68 8835 Feusisberg	Tel. 044 787 31 24 Fax 044 787 31 25 E-Mail ews@feusisberg.ch Internet www.feusisberg.ch	183,3
Gemeindewerke Abt. Elektrizitätswerk Grünhaldenstrasse 8862 Schübelbach	Tel. 055 450 56 76 Fax 055 450 56 78 E-Mail info@gemwerke-schuebelbach.ch Internet www.gemwerke-schuebelbach.ch	183,3 582
EW Wirth AG Fabrikstrasse 28 8854 Siebnen	Tel. 055 440 18 21 Fax 055 619 51 44 E-Mail info@elektromeier.ch Internet www.ew-wirth.ch	725
Gemeindewerke Stäfa Seestrasse 89 8712 Stäfa	Tel. 043 928 10 10 Fax 043 928 10 19 E-Mail info@gws.ch Internet www.gws.ch	492
Elektrizitätswerk Truttikon Hinterdorfstrasse 2 8467 Truttikon	Tel. 052 317 24 26 Fax 052 317 11 80 E-Mail gemeinde@truttikon.zh.ch Internet www.truttikon.ch	725
Elektrizitätswerk Tuggen Zürcherstrasse 14 8856 Tuggen	Tel. 055 465 65 30 Fax 055 465 65 16 E-Mail bauamt@tuggen.ch Internet www.tuggen.ch	167
Energie Uetikon AG Bergstrasse 137 8707 Uetikon am See	Tel. 044 922 73 73 Fax 044 922 73 70 E-Mail info@energie-uetikon.ch Internet www.energie-uetikon.ch	492
Energie Uster AG Oberlandstrasse 78 Postfach 8610 Uster	Tel. 044 905 18 18 Fax 044 941 68 26 E-Mail info@energieuster.ch Internet www.energieuster.ch	1065
Elektrizitätsversorgung Vorderthal Gemeindekassieramt Postgasse 3 8857 Vorderthal	Tel. 055 446 60 01 Fax 055 446 60 03 E-Mail gemeinde@vorderthal.ch Internet www.vorderthal.ch	110

EW Wald AG Werkstrasse 16 8636 Wald ZH	Tel. 055 256 56 56 Fax 055 256 56 55 E-Mail ew-wald@wald.zh.ch Internet www.ew-wald.ch	1086
die werke versorgung wallisellen ag Zentralstrasse 9 8304 Wallisellen	Tel. 044 839 60 60 Fax 044 839 60 89 E-Mail diewerke@wallisellen.zh.ch Internet www.diewerke.ch	492
Elektrizitätswerk Wangen Seestrasse 2 8855 Wangen SZ	Tel. 055 450 80 13 Fax 055 450 80 10 E-Mail gemeinde@wangensz.ch Internet www.wangensz.ch	492
Elektrizitätsgenossenschaft Weiach Oberdorfstrasse 5 8187 Weiach	Tel. 044 867 02 16 Fax 044 867 10 10 E-Mail info@ewweiach.ch Internet www.ewweiach.ch	492
Stadtwerke Wetzikon Usterstrasse 181 8621 Wetzikon ZH	Tel. 044 934 41 41 Fax 044 934 41 01 E-Mail kundendienst@stadtwerke-wetzikon.ch Internet www.stadtwerke-wetzikon.ch	1086
Stadtwerk Winterthur Untere Vogelsangstrasse 11 Postfach 8402 Winterthur	Tel. 052 267 61 61 Fax 052 267 61 10 E-Mail stadtwerk@win.ch Internet www.stadtwerk.winterthur.ch	1350
Gemeindewerke Zollikon Rietstrasse 38 Postfach 280 8702 Zollikon	Tel. 044 395 37 00 Fax 044 395 38 70 E-Mail gemeindewerke@zollikon.ch Internet www.zollikon.ch	230

Elektrizitätswerke des Kantons Zürich

725

- | | |
|---|---|
| <ul style="list-style-type: none"> – Hauptsitz
Dreikönigstrasse 18
Postfach 2254
8022 Zürich | <ul style="list-style-type: none"> Tel. 058 359 51 11 Fax 058 359 51 00 E-Mail info@ekz.ch Internet www.ekz.ch |
| <ul style="list-style-type: none"> – Netzregion Limmattal
Überlandstrasse 2
Postfach 792
8953 Dietikon | <ul style="list-style-type: none"> Tel. 058 359 21 11 Fax 058 359 24 10 E-Mail regionlimmattal@ekz.ch Internet www.ekz.ch |
| <ul style="list-style-type: none"> – Netzregion Oberland
Stationsstrasse 15
Postfach 781
8623 Wetzikon 3 | <ul style="list-style-type: none"> Tel. 058 359 71 11 Fax 058 359 71 00 E-Mail regionoberland@ekz.ch Internet www.ekz.ch |
| <ul style="list-style-type: none"> – Netzregion Sihl
Schönenbergstr. 33
Postfach
8820 Wädenswil | <ul style="list-style-type: none"> Tel. 058 359 61 11 Fax 058 359 61 00 E-Mail regionsihl@ekz.ch Internet www.ekz.ch |
| <ul style="list-style-type: none"> – Netzregion Weinland
Deisrütistrasse 12, Ober-Ohringen
Postfach 382
8472 Seuzach | <ul style="list-style-type: none"> Tel. 058 359 41 11 Fax 058 359 41 00 E-Mail regionweinland@ekz.ch Internet www.ekz.ch |

ewz Elektrizitätswerk der Stadt Zürich

– Hauptsitz Tramstrasse 35 Postfach 8050 Zürich	Tel. E-Mail internet	058 319 41 11 info@ewz.ch www.ewz.ch	1600 317
– ewz Installationskontrolle Pfungstweidstrasse 85 8005 Zürich Postadresse: Tramstrasse 35 Postfach 8050 Zürich	Tel. Fax E-Mail Internet	058 319 44 80 058 319 48 70 kontrolle@ewz.ch www.ewz.ch	
– ewz Kundenzentrum Beatenplatz 2 8001 Zürich	Tel. Fax E-Mail	058 319 49 60 058 319 41 90 kundenzentrum@ewz.ch	
– Verteilnetz Mittelbünden 7411 Sils im Domleschg	Tel. Fax E-Mail Internet	058 319 69 40 058 319 68 69 mittelbuenden@ewz.ch www.ewz.ch	750 332
– Betriebsleitung Bergell 7603 Vicosoprano	Tel. Fax Internet	058 319 64 14 058 319 64 15 www.ewz.ch	